



Терминал абонентский телематический ADM300 ГЛОНАСС/GPS-GSM/GPRS

Руководство по эксплуатации
ШАИФ.464512.001-01 РЭ

редакция 1.7



ООО «Неоматика», +7 (342) 2-111-500, <http://neomatica.ru>

Оглавление

1 Назначение и принцип работы	5
2 Технические характеристики.....	7
3 Устройство терминала	8
4 Порядок монтажа	9
5 Настройка терминала	11
5.1 Настройка подключения к серверу	12
5.2 Настройка передачи данных.....	12
5.3 Настройка фиксации (заморозки) координат во время стоянки	12
5.4 Использование карты памяти microSD в качестве «черного ящика».....	13
6 Подключение дополнительного оборудования.....	13
6.1 Аналоговые входы	13
6.2 Дискретные (импульсные) входы.....	15
6.2.1 Режим «Частотомер»	16
6.2.2 Режим «Расходомер».....	17
6.2.3 Режим «Дифференциальный расходомер».....	18
6.2.4 Дискретный вход.....	19
6.3 Дискретный выход	20
6.4 Интерфейс RS-485.....	22
6.4.1 Работа с цифровым ДУТ	22
6.4.2 Работа с контроллером CAN-LOG.....	23
6.4.3 Работа с датчиком EUROSENS DELTA RS.....	24
6.4.4 Подключение тахографа	26
6.4.5 Работа с RFID-считывателем ADM20	27
6.5 Работа с гарнитурой громкой связи.....	28
7 Настройка дополнительных функций	29
7.1 Передача уровня сигнала сотовой сети.....	29
7.2 Экономия заряда аккумулятора во время стоянки.....	29
7.3 Передача величины ускорения и торможения.....	29
7.4 Тревожная сигнализация.....	30
8 Описание команд	31
9 Обновление программного обеспечения терминала	50
9.1 Обновление программного обеспечения терминала через USB	50
9.2 Обновление программного обеспечения терминала через USB при помощи файла прошивки	50

9.3 Обновление программного обеспечения терминала через GPRS	51
10 Правила хранения и транспортирования	51
11 Гарантийные обязательства	52
12. Маркировка и упаковка	52
13 Утилизация	52
14 Комплект поставки	53
15 Свидетельство о приемке	53
Приложение А. Описание битов поля «STATUS».....	54
Приложение Б. Описание параметров в системе WIALON.....	55
Приложение В. Описание параметров CAN-LOG	57
Приложение Г. Декларация о соответствии ТР ТС	58
Приложение Д. Сертификат соответствия в системе ГОСТ Р.....	59

Настоящее Руководство распространяется на терминал ADM300 (далее - терминал) и определяет порядок его установки и подключения, а также содержит описание функционирования терминала и управления им.

Руководство предназначено для специалистов, ознакомленных с правилами выполнения ремонтных и монтажных работ на автотранспорте и владеющих профессиональными знаниями в области электронного и электрического оборудования различных транспортных средств.

Для обеспечения правильного функционирования установка и настройка терминала должны осуществляться квалифицированными специалистами. Для успешного применения терминала необходимо ознакомиться с принципом работы системы мониторинга целиком, и понять назначение всех ее составляющих в отдельности. Поэтому настоятельно рекомендуется перед началом работы ознакомиться с основами функционирования глобальных навигационных спутниковых систем ГЛОНАСС и GPS, GSM-связи, особенностями передачи данных посредством коротких текстовых сообщений (SMS), GPRS и Интернет.

1 Назначение и принцип работы

Терминал (см. рисунок 1) предназначен для установки на транспортное средство (ТС) как дополнительное устройство, регистрирующие местоположение ТС, его скорость, направление движения.

Дополнительно регистрируется ряд других параметров ТС, таких как: состояния аналоговых входов, дискретных входов и показания датчиков. Так же терминал позволяет осуществлять управление внешним оборудованием при помощи дискретного выхода, используя команды, принятые по GPRS или SMS. Все события и состояния, зафиксированные терминалом, сохраняются в его энергонезависимой памяти.

Накопленные данные передаются через сеть оператора сотовой связи стандарта GSM 850/900/1800/1900 посредством технологии пакетной передачи данных GPRS на выделенный сервер со статическим IP-адресом или доменным именем, с которого могут быть получены через сеть Интернет для дальнейшего анализа и обработки на пультах диспетчеров.

Так же терминал позволяет устанавливать голосовое соединение. При входящем вызове терминал автоматически, либо при нажатии на кнопку гарнитуры (в зависимости от настроек), отвечает на него и устанавливает голосовое соединение, давая возможность разговаривать с водителем. Для реализации данной функции необходимо подключить к терминалу гарнитуру или микрофон с громкоговорителем.

Настройка терминала осуществляется любым из удобных способов: локально (через USB интерфейс, используя программу-конфигуратор) или удаленно (отправкой команд через SMS или GPRS).

Для обеспечения сохранности данных при выключении внешнего питания и пропадании сети GSM терминал имеет энергонезависимую память. Для автономной работы устройство имеет встроенный аккумулятор. Время работы от полностью заряженного аккумулятора составляет 4 часа в полнофункциональном режиме и дополнительно 1 час в режиме сохранения данных. Время работы может изменяться в зависимости от состояния GSM-связи. Передача данных возможна только при наличии сети сотовой связи стандарта GSM 850/900/1800/1900, поддерживающей услугу пакетной передачи данных (GPRS).



Рисунок 1 - Общий вид терминала

Маршрут движения ТС фиксируется в виде отдельных точек во времени, в которых записывается вся информация, поступающая на терминал от внутренних датчиков и дополнительного оборудования. Точка маршрута сохраняется при возникновении хотя бы одного из событий, таких как: изменение направления движения более, чем на заданный угол; перемещение по прямой более, чем на заданное расстояние; превышение заданного ускорения; истечение времени периода постановки точки при движении (стоянке); изменение статуса устройства (см. Приложение А); возникновение события на аналоговых и (или) дискретных входах. Таким образом, точки по маршруту движения могут сохраняться с интервалом времени от одной секунды до нескольких минут, позволяя качественно прорисовывать маршрут движения, фиксируя все изменения и не внося, при этом, избыточность информации в «черный ящик» и не увеличивая GPRS трафик.

Терминал с модулем ГЛОНАСС/GPS обеспечивает измерение времени и навигационных параметров, используя спутники ГЛОНАСС и/или GPS. После подачи питания терминал осуществляет прием информации от спутников, определяет свое местоположение, скорость, время, измерение напряжения на входах и устанавливает соединение с сервером. После установления соединения с сервером терминал с заданной периодичностью или при возникновении события передает на него информационные пакеты. Если соединение с сервером по каким-либо причинам не установлено, вся информация сохраняется в энергонезависимую память терминала и передается, как только восстановится связь.

Данные, передаваемые терминалом:

- время и дата по Гринвичу;
- координаты (широта, долгота, высота);

- скорость, ускорение и направление движения;
- количество спутников в решении навигационной задачи;
- фактор потери точности в горизонтальной плоскости;
- значения напряжений на аналоговых входах;
- значения с импульсных входов;
- информация о произошедших событиях;
- данные с датчиков уровня топлива, подключенных по интерфейсу RS-485;
- состояние дискретных выходов;
- статус устройства (см. Приложение А).

Если разрешено настройками, то при входящем вызове терминал устанавливает голосовое соединение. Во время голосового соединения передача информации по GPRS приостанавливается, а после его завершения - возобновляется.

2 Технические характеристики

- ГЛОНАСС/GPS приемника:
 - чипсет: MT3333 (MediaTek);
 - частотные диапазоны: ГЛОНАСС - L1 (СТ-код), GPS - L1 (C/A код);
 - чувствительность при холодном старте/слежении: -148 dBm/-161dBm;
 - количество каналов сопровождения/захвата: 33/99;
 - точность определения координат, 95% времени, не хуже: 3 м.
- Стандарт связи:
 - GSM 850/900/1800/1900, GPRS Multi-slot Class 12
- Мощность GSM передатчика: 2Вт.
- Количество SIM карт: 1+1 SIM-чип (опционально).
- Количество аналоговых входов: 2.
- Количество дискретных (импульсных) входов: 2.
- Количество выходов «открытый коллектор»: 1.
- Интерфейс RS-485: 1.
- Тип акселерометра: цифровой, трехосевой.
- Разъем для тангенты JACK 3.5мм: 2.
- Аккумулятор: Li-Pol 1000мА/ч 3.7 В (3.7 Вт/ч).
- Слот для карты памяти MicroSD: 1 (опционально).
- Количество сохраняемых записей о маршруте:
 - при использовании встроенной памяти: 30000;

при использовании карты памяти MicroSD: 8000000 на каждый Гб памяти.

- Интерфейс связи с ПК: USB.
- Температура эксплуатации:
 - без аккумулятора: -40..+85°C.
 - с аккумулятором: -40..+60°C.
- Напряжение питания: +9..+40 В нестабилизированного постоянного тока.
- Потребляемый ток (при напряжении питания 12В):
 - максимальный: 300 мА.
 - средний: 100 мА.
- Габаритные размеры: 90x60x32мм.
- Масса: не более 125 г.

3 Устройство терминала

Функционально терминал состоит из микроконтроллера, энергонезависимой памяти, ГЛОНАСС/GPS-модуля, GSM-модуля, цифрового интерфейса RS-485, аналоговых (дискретных) входов, импульсных (дискретных) входов, дискретного выхода, акселерометра, интерфейса карты памяти (опционально).

ГЛОНАСС/GPS модуль предназначен для приема сигналов от спутников системы ГЛОНАСС/GPS и определения географических координат местоположения антенны приемника (широты, долготы и высоты), а также точного времени (по Гринвичу), скорости и направления движения.

GSM/GPRS модуль, установленный в терминале, выполняет следующие функции:

- установка и поддержание исходящего TCP/IP соединения (прием и передача данных в режиме GPRS);
- прием и отправка SMS сообщений;
- приём входящего голосового вызова и установка голосового соединения.

Для передачи информации GSM/GPRS модуль устанавливает и поддерживает соединение с сервером, периодически передавая информационные пакеты. Период передачи данных на сервер во время стоянки и во время движения транспортного средства различный и может быть изменен пользователем.

Для отображения состояния работы терминал имеет 3 светодиодных индикатора: красного, зеленого и синего цвета.

Красный светодиодный индикатор отображает наличие/отсутствие внешнего питания терминала. При наличии внешнего питания индикатор непрерывно светится.

Зеленый светодиодный индикатор отображает состояние ГЛОНАСС/GPS модуля:

- мигает четыре раза – ГЛОНАСС/GPS модуль отключен из-за низкого заряда батареи и отключенного внешнего питания;
- мигает три раза – ГЛОНАСС/GPS модуль включен, но данных от него еще нет;
- мигает два раза – данные от ГЛОНАСС/GPS модуля получены, но координаты недействительны;
- мигает один раз – ГЛОНАСС/GPS модуль определил время и действительные координаты.

Синий светодиодный индикатор отображает состояния GSM/GPRS модуля:

- мигает четыре раза – GSM модуль отключен из-за низкого заряда батареи и отключенного внешнего питания;
- мигает три раза – GSM модуль отключен для переинициализации;
- мигает два раза – GSM модуль включен, но нет связи с сервером;
- мигает один раз – терминал установил соединение с сервером и успешно передаёт информационные пакеты;
- постоянно светится, кратковременно выключаясь – недоступна SIM карта.

Схему расположения контактов разъёма MF-10F терминала смотрите на рисунке 2.

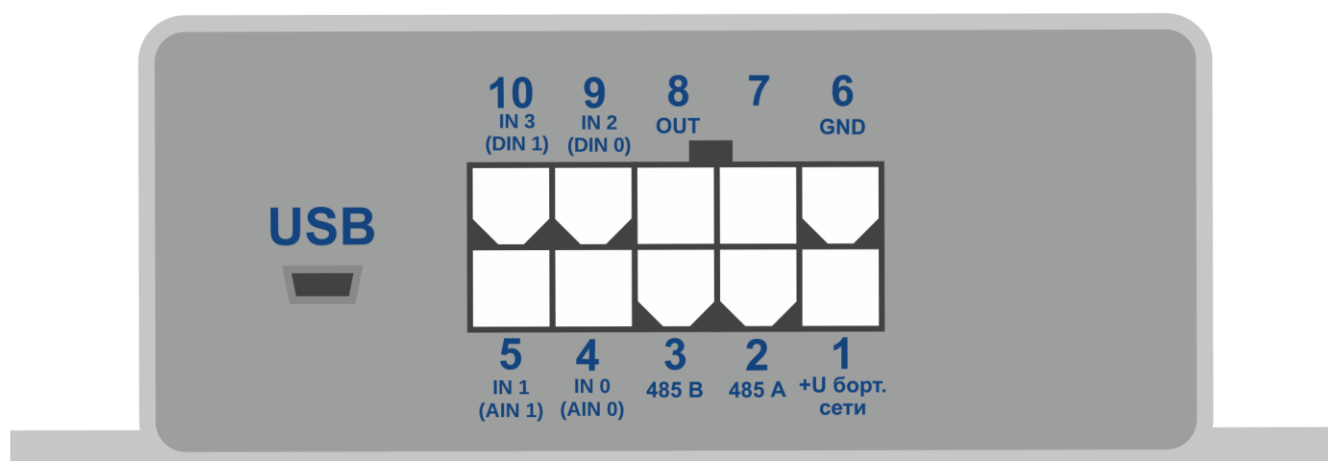


Рисунок 2 - Схема расположения контактов

4 Порядок монтажа

В терминале используются встроенные ГЛОНАСС/GPS и GSM антенны, что позволяет устанавливать терминал практически в любом месте автомобиля. Однако не рекомендуется

производить установку в тех местах, где принимаемые сигналы будут сильно ослаблены металлическим корпусом ТС, т.к. это может повлиять на качество работы терминала.

Подключите питание к проводам разъема MF-10F (см. рисунок 3). К контакту 1 разъёма – плюс напряжения бортовой сети, к контакту 6 разъёма – минус напряжения бортовой сети (корпус, GND). При подключении к бортовой сети автомобиля между плюсом бортовой сети и контактом 1 разъёма терминала установите плавкий предохранитель на ток 2 А (см. рисунок 3). Предохранитель установите как можно ближе к точке подключения в бортовую сеть, что особенно важно при подключении непосредственно к клемме аккумуляторной батареи.

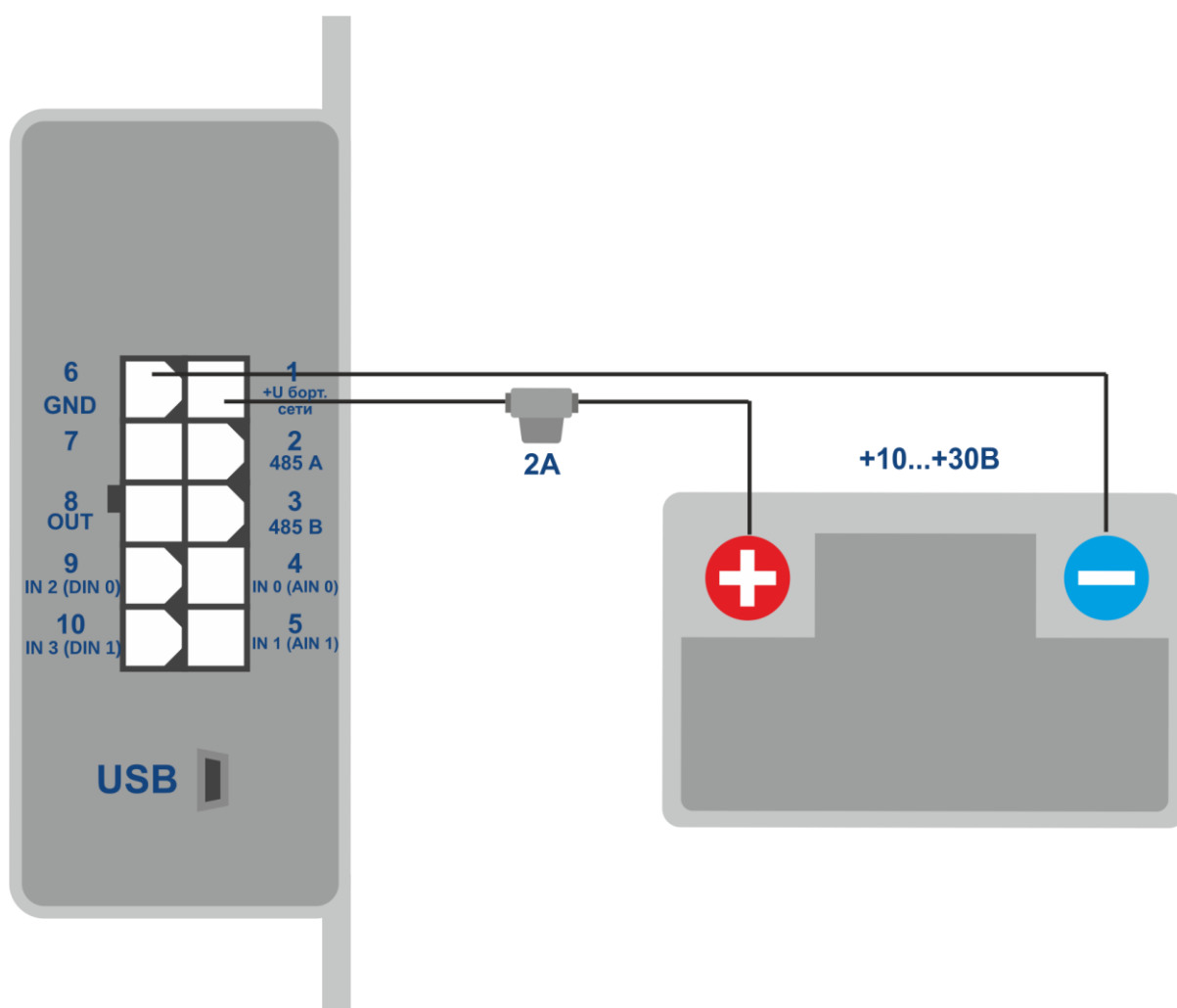


Рисунок 3 - Типовая схема подключения питания терминала

Установите в держатель SIM-карту с отключенным запросом PIN-кода, подключенной услугой передачи данных через GPRS, SMS, и достаточным для функционирования этих услуг балансом денежных средств.

При правильном подключении питания зеленый и синий светодиоды в течение пяти секунд будут быстро мигать. При наличии действительных данных со спутников и установленном соединении с сервером терминал определит время, координаты и передаст

информационные пакеты на сервер, что будет обозначено одиночным миганием зеленого и синего светодиодов.

Настоятельно рекомендуется провести предварительную проверку работоспособности терминала в лабораторных условиях, используя вместо бортовой сети автомобиля источник питания, обеспечивающий выходное напряжение от 10 В до 40 В постоянного тока и ток не менее 1 А.

5 Настройка терминала

Управление терминалом осуществляется при помощи команд, отправляемых по SMS, GPRS или USB.

Общие правила написания команд:

- в командах используются только символы латинского алфавита и знаки препинания;
- регистр символов значения не имеет;
- синтаксис передачи команд одинаков для SMS, GPRS и USB;

Синтаксис всех команд: «CMD X1,...,X3», где CMD – команда, X1..X3 – параметры команды. После команды – ПРОБЕЛ. Параметры разделяются запятыми, исключение – команда DNO, параметры которой разделяются двоеточием.

После получения команды терминал выполняет ее и отправляет ответное сообщение.

Если параметры команды выходят за границы допустимого диапазона, терминал изменяет их на ближайшие допустимые значения. Если изменить параметры не удастся или параметров недостаточно, терминал ответит сообщением об ошибке. Команда без параметров возвращает текущие установки. Для настройки терминала через USB необходимо установить программу «ADMConfigurator», доступную на сайте <http://neomatica.ru>.

Для получения возможности управления терминалом с помощью SMS необходимо на номер SIM-карты, установленной в терминале, отправить SMS команду «**ADD ME 0**», где 0 – пароль по умолчанию. Номер телефона, с которого будет отправлена такая команда, будет авторизован в терминале. Для настройки через USB терминала, в котором командой «**PASS**» установлен пароль, необходимо авторизоваться командой «**USB X**», где X – текущий пароль. Команду «**USB X**» можно отправить через вкладку «команды» программы «ADMConfigurator». Пароль может быть также введен в окно ввода пароля на вкладке «___». Если терминал работает с паролем по умолчанию («0»), ввод команды «**USB 0**» не требуется. Для конфигурирования через GPRS авторизация не требуется.

5.1 Настройка подключения к серверу

Настройте параметры APN для выбранных операторов сотовой связи с помощью команды «**SETGPRS0**» для SIM карты и «**SETGPRS1**» для SIM-чипа.

Настройте IP-адрес и порт сервера (хост) с помощью команды «**SETHOST0**» или «**DN0**».

Командой «**PROTOCOL**» определите набор данных, отправляемых терминалом на сервер.

5.2 Настройка передачи данных

Навигационные данные и данные, собранные с различных датчиков, передаваемые с терминала на сервер, поделены на блоки. В зависимости от используемого функционала набор передаваемой информации устанавливает команда «**PROTOCOL**».

Соответствие блоков данных значениям параметра команды приведены в таблице 1. Если требуется передавать данные из нескольких блоков, параметр команды «**PROTOCOL**» вычисляется сложением, возможно использование любых вариантов.

Для экономии трафика рекомендуется включать передачу только необходимых блоков данных.

Например:

основные данные(0)+аналоговые входы(8)+датчики уровня топлива(32) = PROTOCOL 40

основные данные(0)+аналоговые входы(8)+выходы, события по входам(4)= PROTOCOL 12

основные данные(0)+импульсные входы(16)+значение одометра(128) = PROTOCOL 144

Таблица 1. Значения основных параметров команды PROTOCOL

Название блока данных		Значение параметра
Основные данные	NAVIGATION DATA	0
Выходы, события по входам	OUTS	4
Аналоговые входы	IN_A	8
Импульсные входы	IN_D	16
Датчики уровня топлива	FUEL	32
CAN	CAN	64
Значение одометра	ODOMETR	128

5.3 Настройка фиксации (заморозки) координат во время стоянки

Погрешность определения координат может способствовать небольшому разбросу координат во время длительной стоянки транспортного средства. Для предотвращения данного эффекта существует возможность фиксации координаты в начале стоянки. Данный

режим активируется автоматически при отсутствии вибрации (установлено по умолчанию), либо при изменении дискретного уровня на аналоговом входе (необходима настройка).

С помощью акселерометра измеряется текущий уровень вибрации (сумма ускорений по трем осям). Если уровень вибрации ниже порога больше чем полторы минуты, терминал запоминает последние достоверные координаты, полученные от ГЛОНАСС/GPS модуля, и передает их на сервер во всех последующих пакетах. При превышении порога уровня вибрации больше чем на 5 секунд, режим фиксации координат отключается и передаются актуальные координаты, получаемые от ГЛОНАСС/GPS модуля. Порог уровня вибрации устанавливается командой **«MAXACC»**. Включение данного режима производится командой **INSTATIC 15,1**.

Для включения функции фиксации координат при выключенном зажигании автомобиля необходимо подключить к аналоговому входу цепь, напряжение в которой появляется при включенном зажигании. Включение данного режима и выбор входа производится командой **«INSTATIC»**. Для используемого аналогового входа необходимо установить значения логической единицы **«INTRUE»** и логического нуля **«INFALSE»**. Таким образом, при отключении зажигания на входе будет формироваться событие, приводящее к фиксации координат.

Включение или выключение фиксации координат при кратковременных остановках производится командой **«PSTATIC»**. Данный способ не требует подключения дополнительных сигналов к терминалу, но не исключает незначительный разброс в сложных условиях приема сигналов от спутников.

5.4 Использование карты памяти microSD в качестве «черного ящика»

Терминал позволяет использовать карту памяти microSD в качестве «черного ящика» для сохранения данных, передаваемых на телематический сервер. Для этого необходимо установить карту памяти в держатель и подать команду **«SDLOG»**, после чего терминал перезагрузится. На каждый 1Гб карты возможно сохранение 8 миллионов событий. Таким образом, это позволяет сохранять практически неограниченный маршрут. Порядок выгрузки данных на сервер возможен в порядке времени и в порядке актуальности. Порядок устанавливается с помощью команды **«SERIAL»**.

6 Подключение дополнительного оборудования

6.1 Аналоговые входы

Аналоговые входы IN0(AIN0), IN1(AIN1) могут быть использованы для подключения датчиков аналогового типа и измерения уровня напряжения.

Каждый из аналоговых входов может быть интерпретирован как дискретный.

Диапазон измерения напряжения: 0..36,3 В

Дискретность (чувствительность): 35 мВ

Минимальное входное сопротивление: 110 кОм

Запрещается подавать на вход напряжение, превышающее верхнюю границу диапазона измерения более чем на 20%.

Текущее значение напряжения на аналоговом входе отображается в ответ на команду «**INPUT**».

При необходимости сгладить колебания уровня измеренного напряжения, существует возможность установить время усреднения показаний командой «**INFILTER**».

При необходимости регистрировать факт наличия определенного уровня напряжения, например, в цепи включения зажигания, необходимо установить для выбранного аналогового входа уровни напряжения логического «0» командой «**INFALSE**» и логической «1» командой «**INTRUE**».

Описание команд:

INFALSE IN,X0,Y0

IN – номер аналогового входа (0 или 1).

X0 – нижняя граница диапазона логического 0.

Y0 – верхняя граница диапазона логического 0.

INTRUE IN,X1,Y1

IN – номер аналогового входа (0 или 1).

X1 – нижняя граница диапазона логической 1.

Y1 – верхняя граница диапазона логической 1.

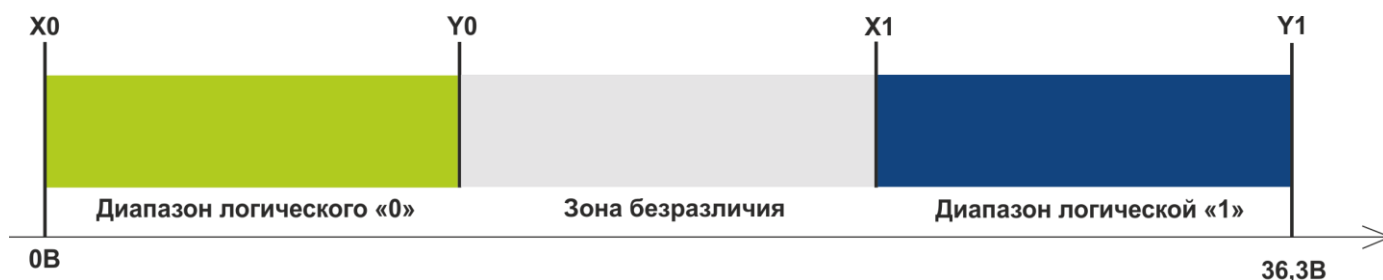


Рисунок 4 - Диапазоны дискретных состояний

Если уровень напряжения находится в зоне безразличия, сохраняется прошлое дискретное состояние до тех пор, пока уровень не выйдет за пределы зоны безразличия.

Измеренные значения уровней напряжения регистрируются терминалом и передаются на сервер в блоке данных IN_A с общей периодичностью.

При изменении дискретного состояния отправляется внеочередной пакет, дискретное состояние передается в блоке данных OUTS.

Необходимо включить передачу необходимых блоков данных командой «**PROTOCOL**».

6.2 Дискретные (импульсные) входы

Входы IN2(DIN0), IN3(DIN1) предназначены для подключения к терминалу частотных датчиков, расходомеров, включая дифференциальные. Данные входы могут быть настроены как дискретные входы с внутренней подтяжкой к плюсу.

Режим работы дискретных (импульсных) входов устанавливается командой «**IMPULSE X,Y**»

X - режим входа DIN0, Y – режим входа DIN1

Примеры:

IMPULSE 0,0 – импульсные входы в режиме «Частотомер».

IMPULSE 1,1 – импульсные входы в режиме «Расходомер».

IMPULSE 1,2 – импульсные входы в режиме «Дифференциальный расходомер».

IMPULSE 3,3 – импульсные входы в режиме «Дискретный вход».

Режимы «Частотомер», «Расходомер» и «Дискретный вход» могут быть выбраны в любом сочетании. Режим «Дифференциальный расходомер» задействует оба входа.

Для передачи данных с дискретных (импульсных) входов на сервер необходимо включить блок данных «IN_D» командой «**PROTOCOL**».

В зависимости от выбранного режима работы ответ на команду «**INPUT**» будет содержать частоту, накопленное значение расходомера или текущее состояние дискретного входа.

6.2.1 Режим «Частотомер»

Режим «Частотомер» позволяет производить измерение текущей частоты сигнала, используется при подключении датчиков с частотным выходом.

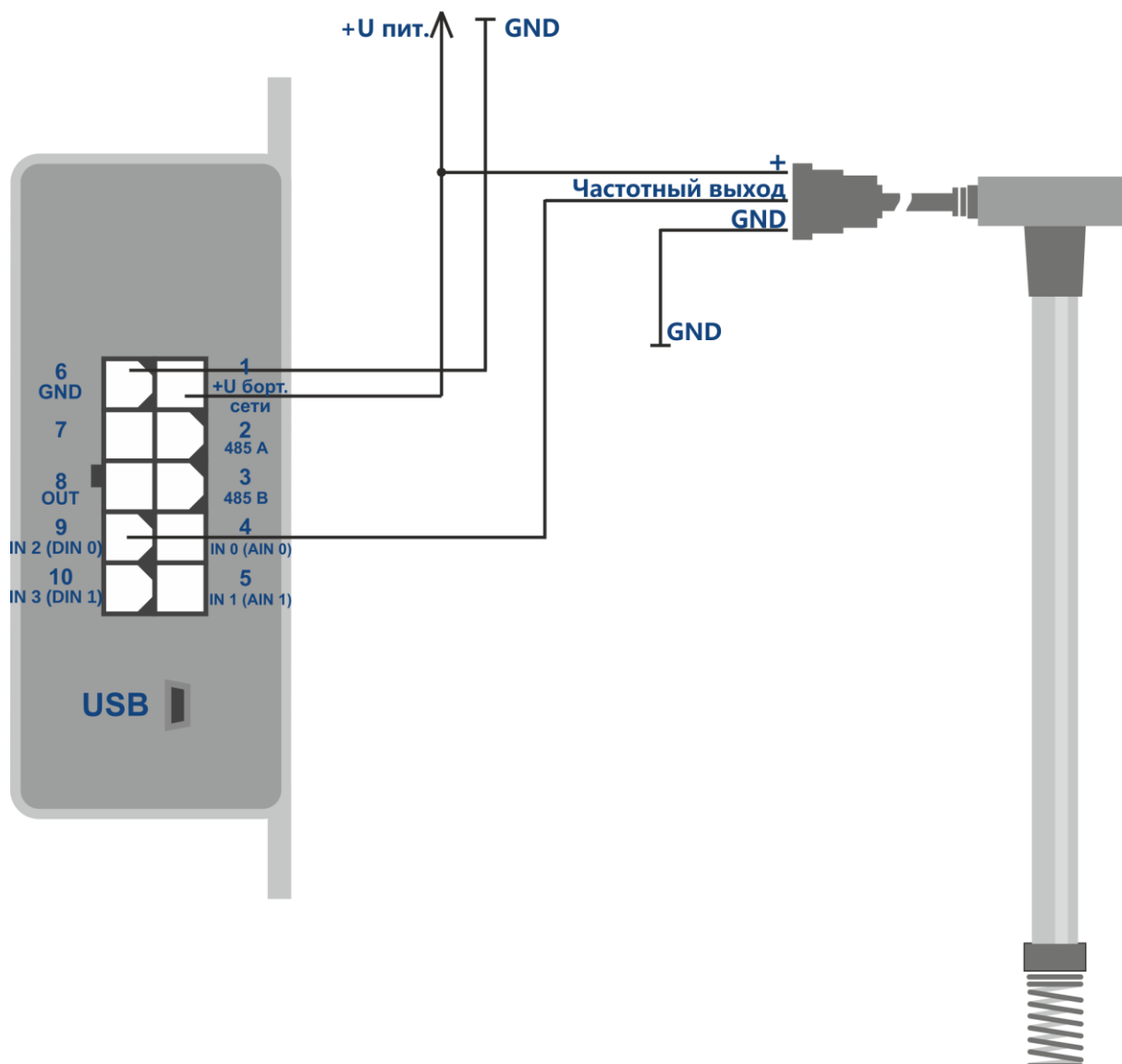


Рисунок 5 - Схема подключения ДУТ с частотным выходом

6.2.2 Режим «Расходомер»

Режим «Расходомер» позволяет производить подсчет импульсов с сохранением данных в энергонезависимой памяти.

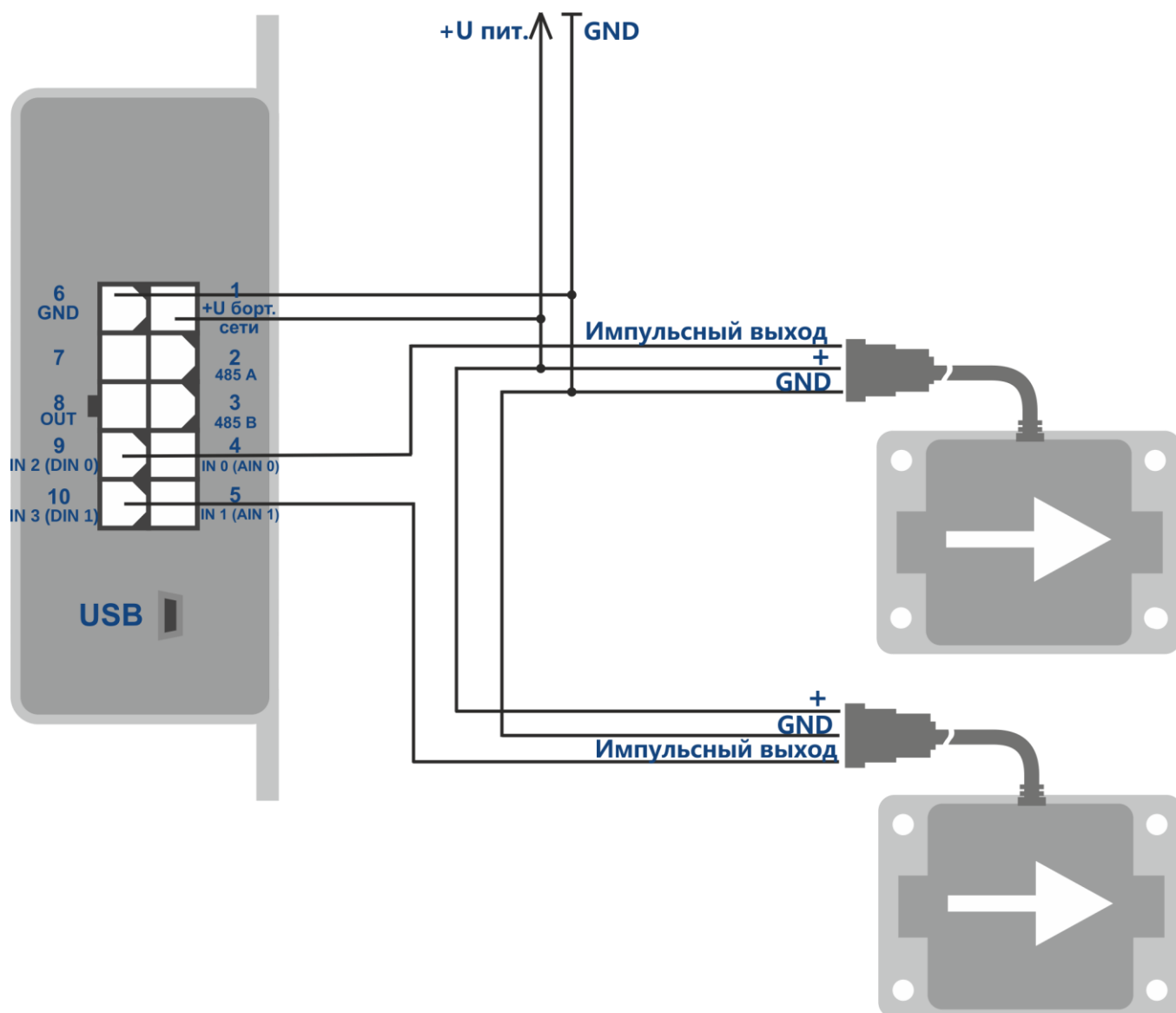


Рисунок 6 - Схема подключения двух расходомеров прямой подачи топлива

6.2.3 Режим «Дифференциальный расходомер»

Дифференциальный режим используется при подключении двух расходомеров, установленных в прямую и обратную магистрали топливной системы. Расходомер прямой подачи необходимо подключить к входу DIN0, а расходомер обратной магистрали – ко входу DIN1. Расчет производится по формуле $DIN0 = DIN0 - DIN1$ (разница передается на сервер вместо DIN0). DIN1 передается без изменений.

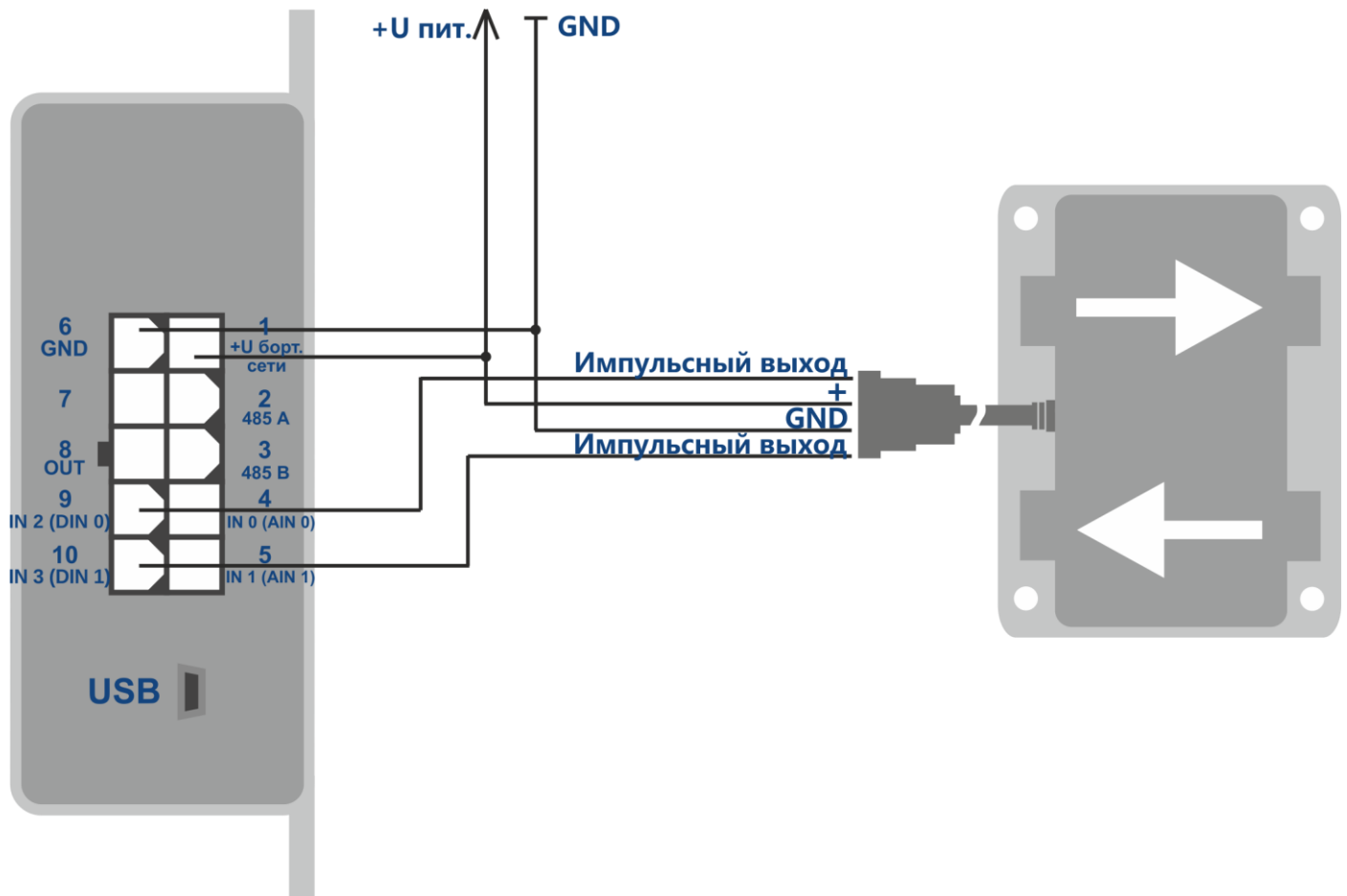


Рисунок 7 - Схема подключения дифференциального расходомера

6.2.4 Дискретный вход

Режим «дискретный вход» может быть использован для контроля состояния оборудования с выходом типа «открытый коллектор», либо контроля состояния оборудования, включение и отключение которого производится по «массе».

Дискретные входы имеют внутреннюю подтяжку к плюсу. При подключении дискретного входа к цепи, в которой присутствует изменяющееся напряжение, уровень логического «0» будет определен при напряжении меньше 1 В, уровень логической «1» - при напряжении больше 5 В. При подключении к цепи, имеющей два состояния – обрыв или замыкание на массу, логическая «1» передается в состоянии обрыва (в неподключенном состоянии), логический «0» - при замыкании на массу (минус бортовой сети).

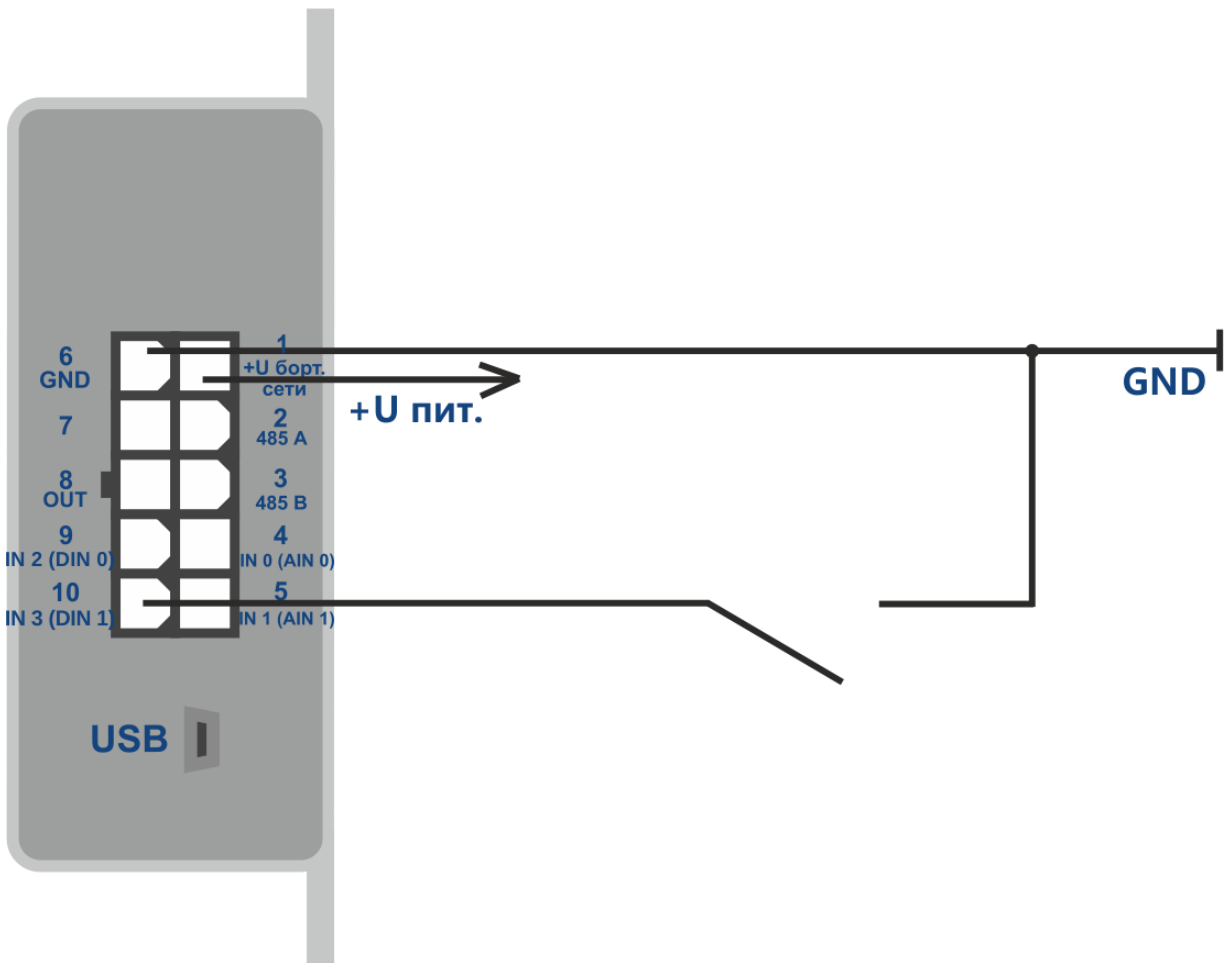


Рисунок 8 - Схема подключения концевого выключателя

6.3 Дискретный выход

Тип выхода – открытый коллектор.

Максимальное напряжение – 40 В.

Максимальный коммутируемый ток – 100 мА.

Дискретный выход (OUT) позволяет управлять дополнительным оборудованием. Во включенном состоянии выход соединен с минусом внешнего питания терминала, подключение необходимо производить в соответствии со схемой на рисунке 9.

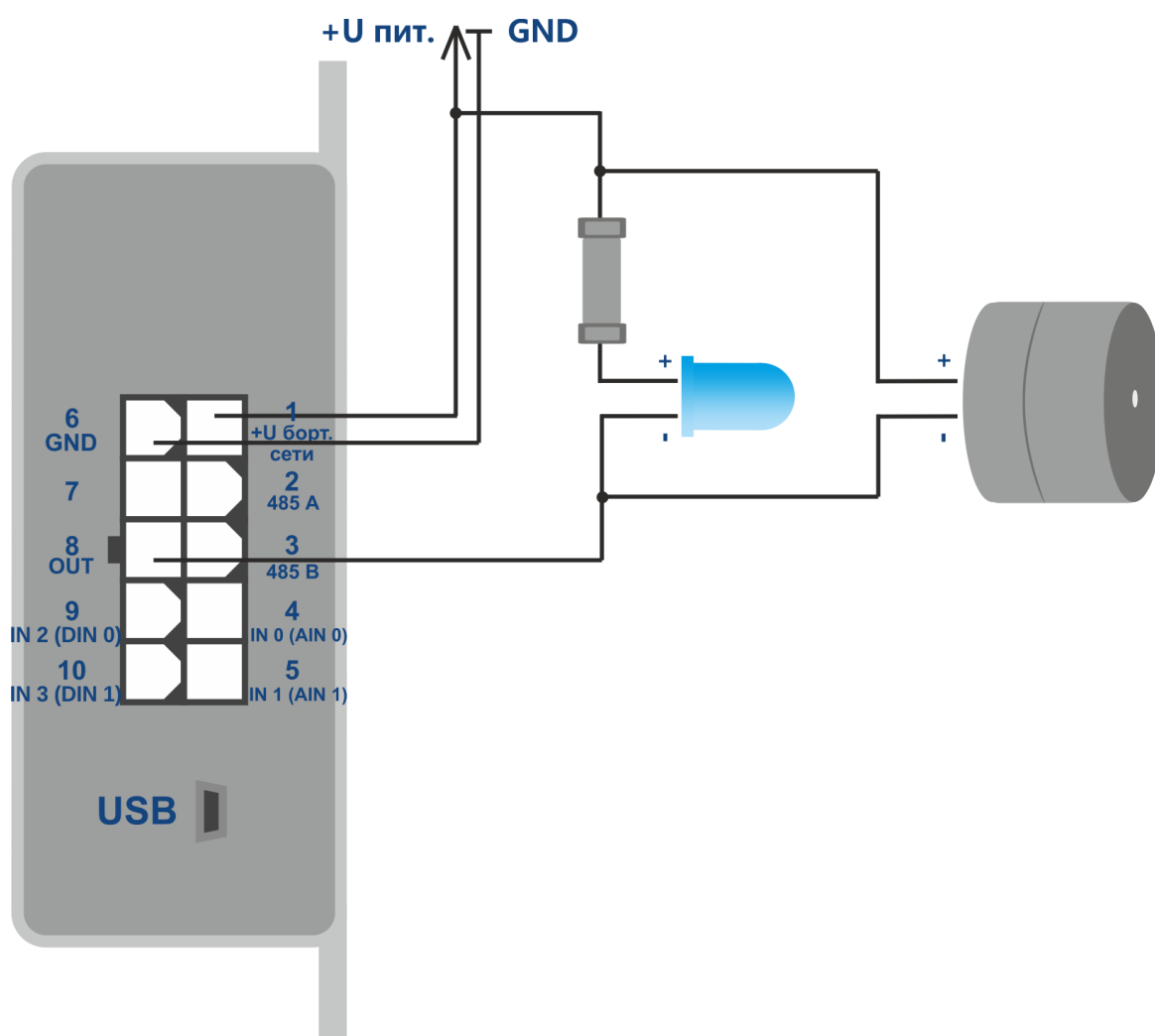


Рисунок 9 - Схема подключения нагрузки с током потребления не более 100 мА

Разрешается подключение устройств с максимальным током потребления, не превышающим 100мА, иначе возможно повреждение терминала. При необходимости коммутации более мощной нагрузки необходимо использовать реле.

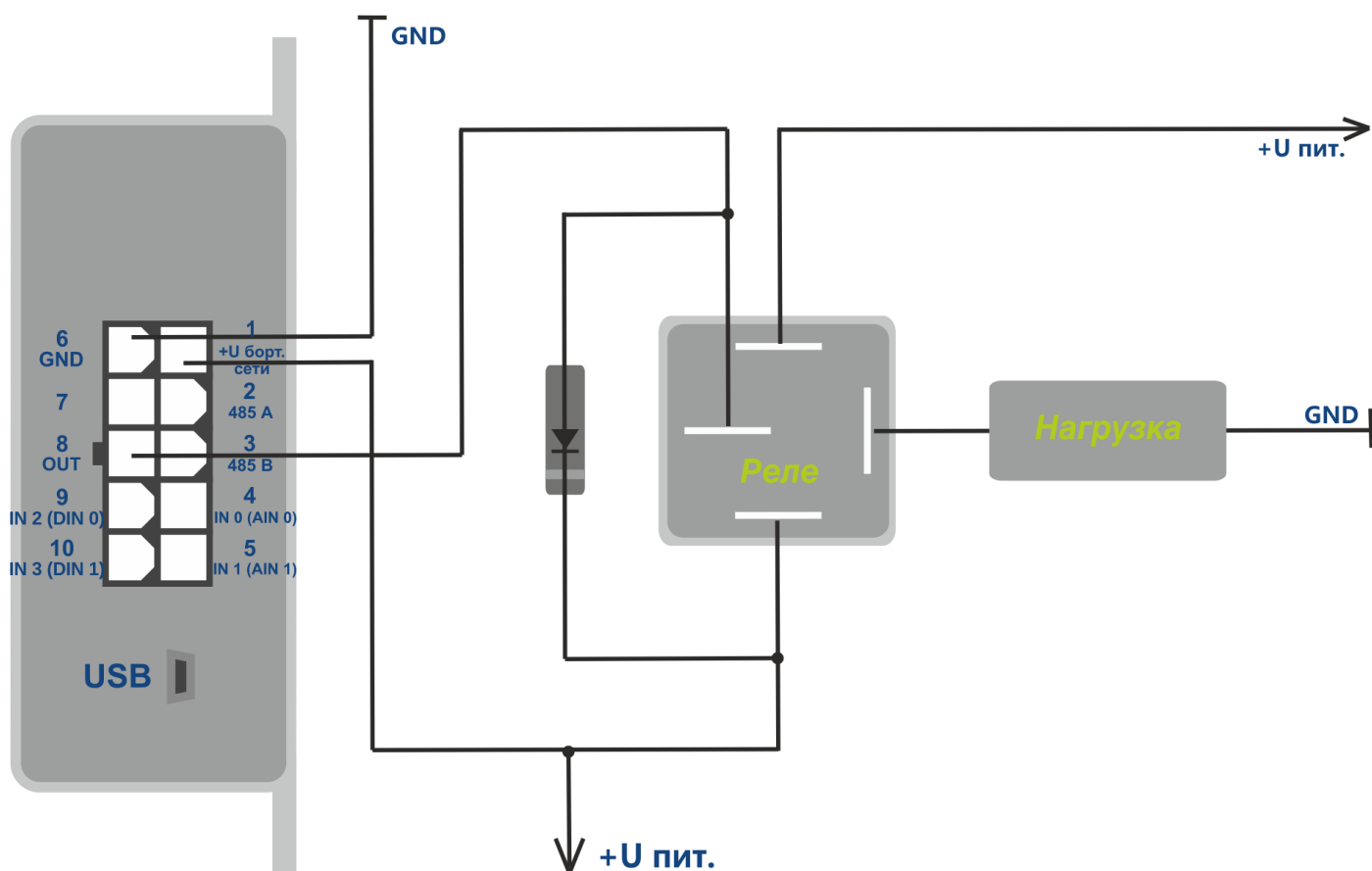


Рисунок 10 - Схема подключения нагрузки с током потребления более 100 мА

Для защиты выхода терминала от воздействия импульсов самоиндукции, возникающих при отключении индуктивной нагрузки, в том числе катушки реле, необходимо параллельно катушке реле подключить диод в обратном направлении.

Возможно управление состоянием выхода с помощью команды «**OUTPUT X**»,

X=1 – включить (замкнуть выход на массу),

X=0 – выключить (перевести выход в состояние обрыва).

Подключение сигнализатора превышения скорости и ускорения.

В целях повышения безопасности вождения возможно использование выхода терминала для подключения светового и звукового сигнализатора, срабатывающих при превышении скорости, резких ускорениях и торможениях.

Командой «**SPEEDALARM**» установите значение скорости, при превышении которого необходима подача сигнала водителю.

Командой «**ACCELALARM**» установите значения ускорения и торможения, при превышении которых необходима подача сигнала водителю.

6.4 Интерфейс RS-485

6.4.1 Работа с цифровым ДУТ

Терминал позволяет подключить к шине RS-485 до трех датчиков уровня топлива одновременно. Терминал поочередно опрашивает датчики и передает значения уровней топлива и температуры в блоке данных «FUEL».

Перед подключением к терминалу необходимо настроить датчики:

- установить сетевой адрес (адреса 0,1,2 терминал опрашивает по умолчанию);
- выбрать скорость интерфейса 19200 бод;
- отключить автоматическую выдачу данных.

Выполните подключение датчиков к контактам 2,3 разъема MF-10F (см. рисунок 11). Командой PROTOCOL необходимо включить передачу блока данных «FUEL». Текущее значение уровня топлива отображается в ответе на команду «FUEL». При необходимости адреса опрашиваемых датчиков можно изменить командой LLS485 X,Y,Z.

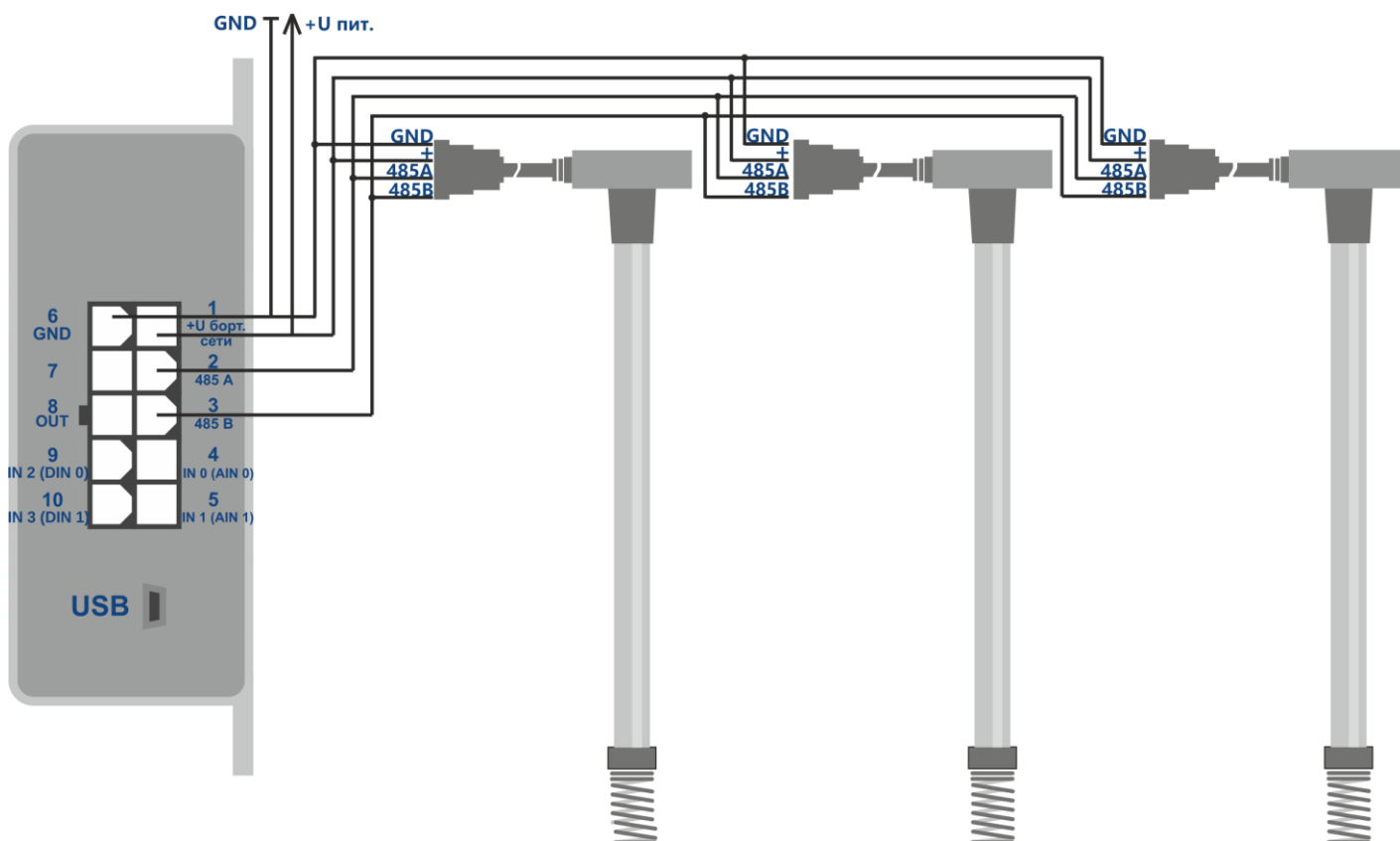


Рисунок 11 - Схема подключения датчиков уровня топлива по интерфейсу RS-485

6.4.2 Работа с контроллером CAN-LOG

Для подключения универсального контроллера CAN-шины CAN-LOG используется преобразователь интерфейсов RS-232/RS-485.

Выполните подключение по схеме (см. рисунок 12). Командой **«CANLOG 1»** установите порт в режим получения данных с CAN-LOG. Командой **«PROTOCOL»** включите передачу блока данных CAN.

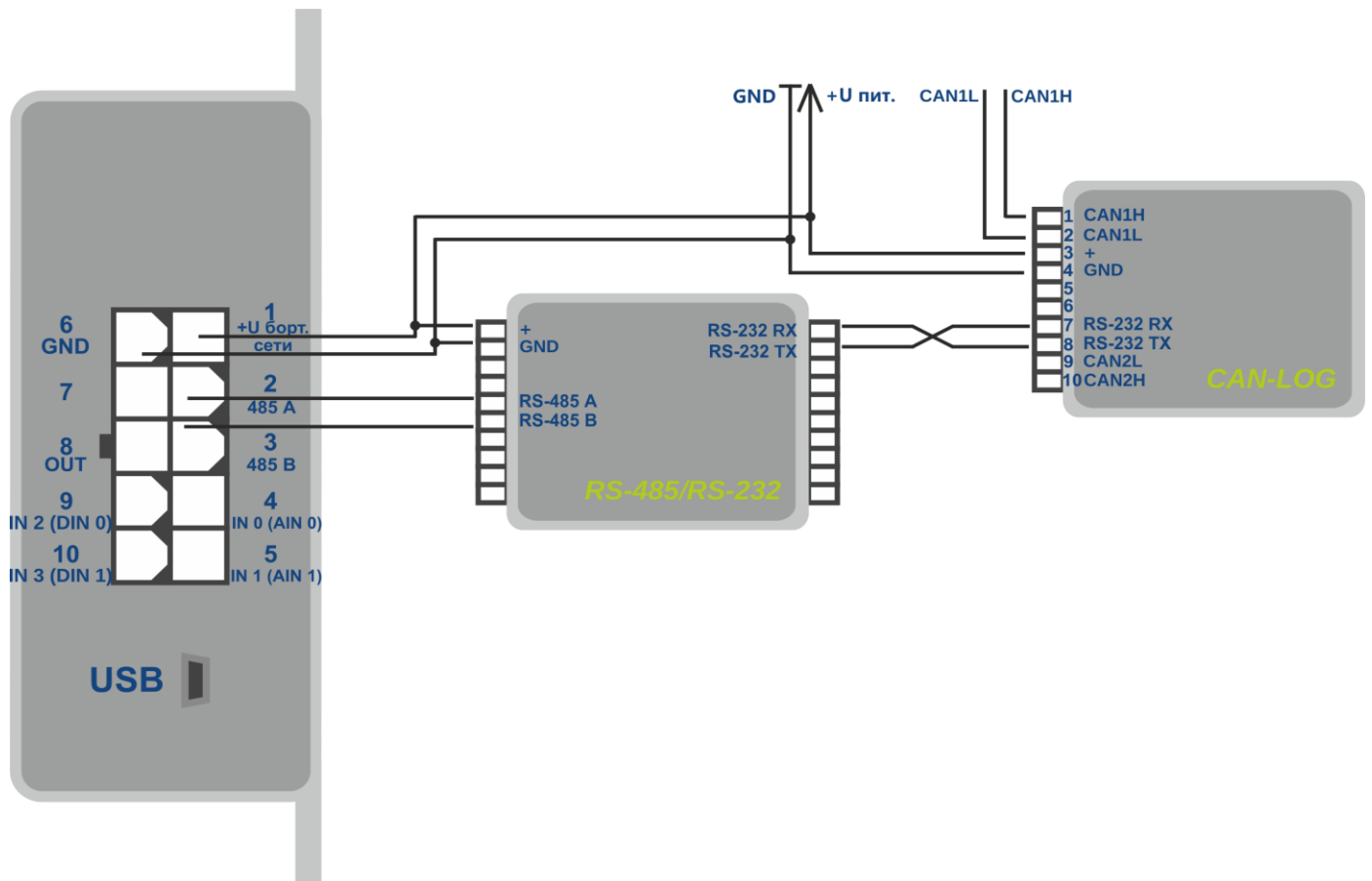


Рисунок 12 - Схема подключения CAN-LOG с использованием универсального преобразователя интерфейсов

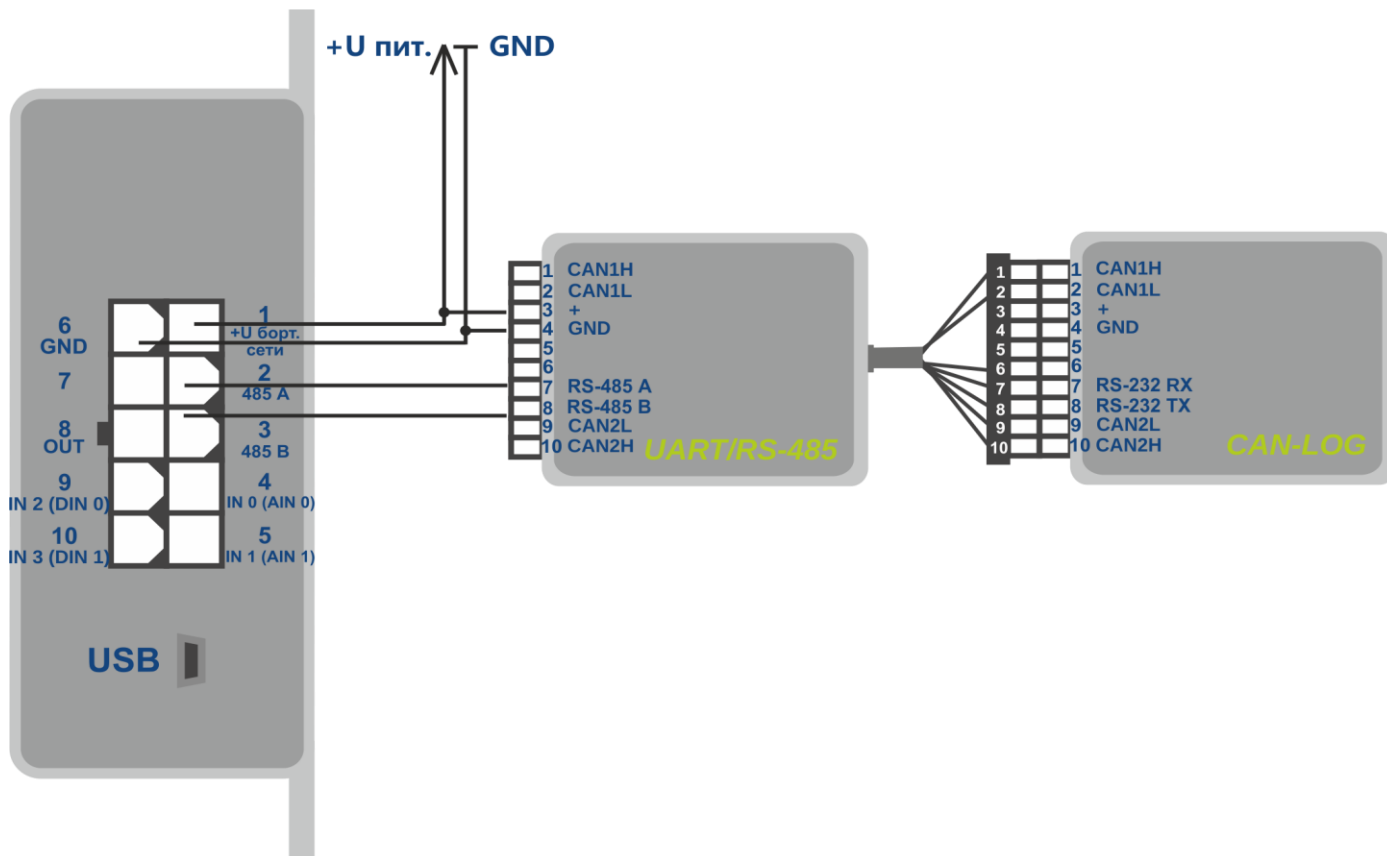


Рисунок 13 - Схема подключения CAN-LOG с использованием специализированного преобразователя интерфейсов

6.4.3 Работа с датчиком EUROSENS DELTA RS

Подключение датчика DELTA RS осуществляется по интерфейсу RS-485. Показания датчика передаются вместо данных CAN-шины. Командой «**PROTOCOL**» необходимо включить блок данных «CAN». Возможна передача всех данных, описанных в таблице 2. Команда EUROSENENABLED устанавливает набор информации, запрашиваемой с датчика. Необходимо, отделяя запятыми, указать коды запрашиваемых данных и поля. Команда, отправленная повторно, переписывает заданные параметры.

Формат параметров команды:

EUROSENENABLED X0,Y0,X1,Y1,X2,Y2....

X - код запрашиваемых данных

Y - номер поля

Y=3 – передача двух полей одновременно.

Пример:

	1	2	3	4
EUROSENENABLED	0x00,1,	0x10,2,	0x14,2,	0x15,3

- 1) Объем топлива от момента включения датчика в 0.01 л.
- 2) Накопленный объем топлива в номинальном режиме в 0.01 л.
- 3) Накопленный объем топлива камеры подачи в режиме накрутка в 0.01 л.
- 4) Накопленный объем топлива камеры обратки в режиме холостой ход в 0.01 л.
- 4) Накопленный объем топлива камеры обратки в номинальном режиме в 0.01 л.

Команда **«EUROSENSVALUES»** позволяет посмотреть текущие значения установленных параметров.

Команда **«EUROSENSADDRESS 255»** отключает опрос датчика и передачу параметров на сервер.

Таблица 2. Показания датчика EUROSENS DELTA RS доступные для передачи

Код запрашиваемых данных	Поле 1	Поле 2
0x00	Объем топлива от момента включения датчика в 0.01 л.	Текущая скорость потока в 0.1 л/ч.
0x01	Объем топлива камеры подачи от момента включения датчика в 0.01 л.	Текущая скорость потока камеры подачи в 0.1 л/ч.
0x02	Объем топлива камеры обратки от момента включения датчика в 0.01 л.	Текущая скорость потока камеры обратки в 0.1 л/ч.
0x10	Накопленный объем топлива в режиме «холостой ход» в 0.01 л.	Накопленный объем топлива в номинальном режиме в 0.01 л.
0x11	Накопленный объем топлива в режиме «перегрузка» в 0.01 л.	Накопленный объем топлива в режиме «накрутка» в 0.01 л.
0x12	Накопленный объем топлива в режиме «отрицательный» в 0.01 л.	-----
0x13	Накопленный объем топлива камеры подачи в режиме «холостой ход» в 0.01 л.	Накопленный объем топлива камеры подачи в номинальном режиме в 0.01 л.
0x14	Накопленный объем топлива камеры подачи в режиме «перегрузка» в 0.01 л.	Накопленный объем топлива камеры подачи в режиме «накрутка» в 0.01 л.
0x15	Накопленный объем топлива камеры обратки в режиме «холостой ход» в 0.01 л.	Накопленный объем топлива камеры обратки в номинальном режиме в 0.01 л.

Код запрашиваемых данных	Поле 1	Поле 2
0x16	Накопленный объем топлива камеры обратки в режиме «перегрузка» в 0.01 л.	Накопленный объем топлива камеры обратки в режиме «накрутка» в 0.01 л.
0x17	Время нахождения в режиме «холостой ход» в сек.	Время нахождения в номинальном режиме в сек.
0x18	Время нахождения в режиме «перегрузка» в сек.	Время нахождения в режиме «накрутка» в сек.
0x19	Время нахождения в режиме «отрицательный» в сек.	-----
0x1A	Время нахождения камеры подачи в режиме «холостой ход» в сек.	Время нахождения камеры подачи в номинальном режиме в сек.
0x1B	Время нахождения камеры подачи в режиме «перегрузка» в сек.	Время нахождения камеры подачи в режиме «накрутка» в сек.
0x1C	Время нахождения камеры обратки в режиме «холостой ход» в сек.	Время нахождения камеры обратки в номинальном режиме в сек.
0x1D	Время нахождения камеры обратки в режиме «перегрузка» в сек.	Время нахождения камеры обратки в режиме «накрутка» в сек.
0x1E	Время нахождения в режиме «вмешательство» в сек.	Время работы датчика в сек.

6.4.4 Подключение тахографа

Выполните подключение тахографа к шине RS-485.

Выберите тип подключаемого тахографа с помощью команды **«TACHOENABLED X»**.

X=0 – Тахограф VDO.

X=1 – Тахограф ШТРИХ-М.

X=255 – функция выключена.

Для замены показаний встроенного одометра терминала на показания одометра тахографа введите команду **«TACHOTRODOMETR X»**.

X=0 – передаются показания одометра терминала.

X=1 – передаются показания одометра тахографа.

Команда ODM показывает текущее значение активного одометра в метрах.

Для передачи номера карты водителя вместо данных аналоговых входов AIN4 и AIN5 введите команду «**TACHOTRCARDNUMBER X**».

X=0 - передача выключена,

X=1 - передача включена.

Команда «**TACHOGETCARDNUMBER X**» показывает номер вставленной карты,
X – номер слота тахографа.

Для начала выгрузки файла DDD с тахографа в систему мониторинга по GPRS соединению необходимо отправить команду «**TACHOGETDDD X**», где X – номер слота карты.

6.4.5 Работа с RFID-считывателем ADM20

Терминал поддерживает одновременное подключение до 5 RFID-считывателей ADM20 совместно с другими устройствами к шине RS-485. Пример одновременного подключения RFID-считывателя ADM20 и ДУТ к терминалу изображен на рисунке 14.

Порядок подключения и настройки:

1. Настроить RFID-считыватель ADM20 (порядок настройки описан в п.4.3 РЭ «Приемопередатчики комбинированные ADM20»).
2. Выполнить подключение RFID-считывателя ADM20 к шине RS-485 терминала.
3. Выполнить настройку взаимодействия терминала и RFID-считывателя ADM20 (порядок настройки описан в п.5 РЭ «Приемопередатчики комбинированные ADM20»).

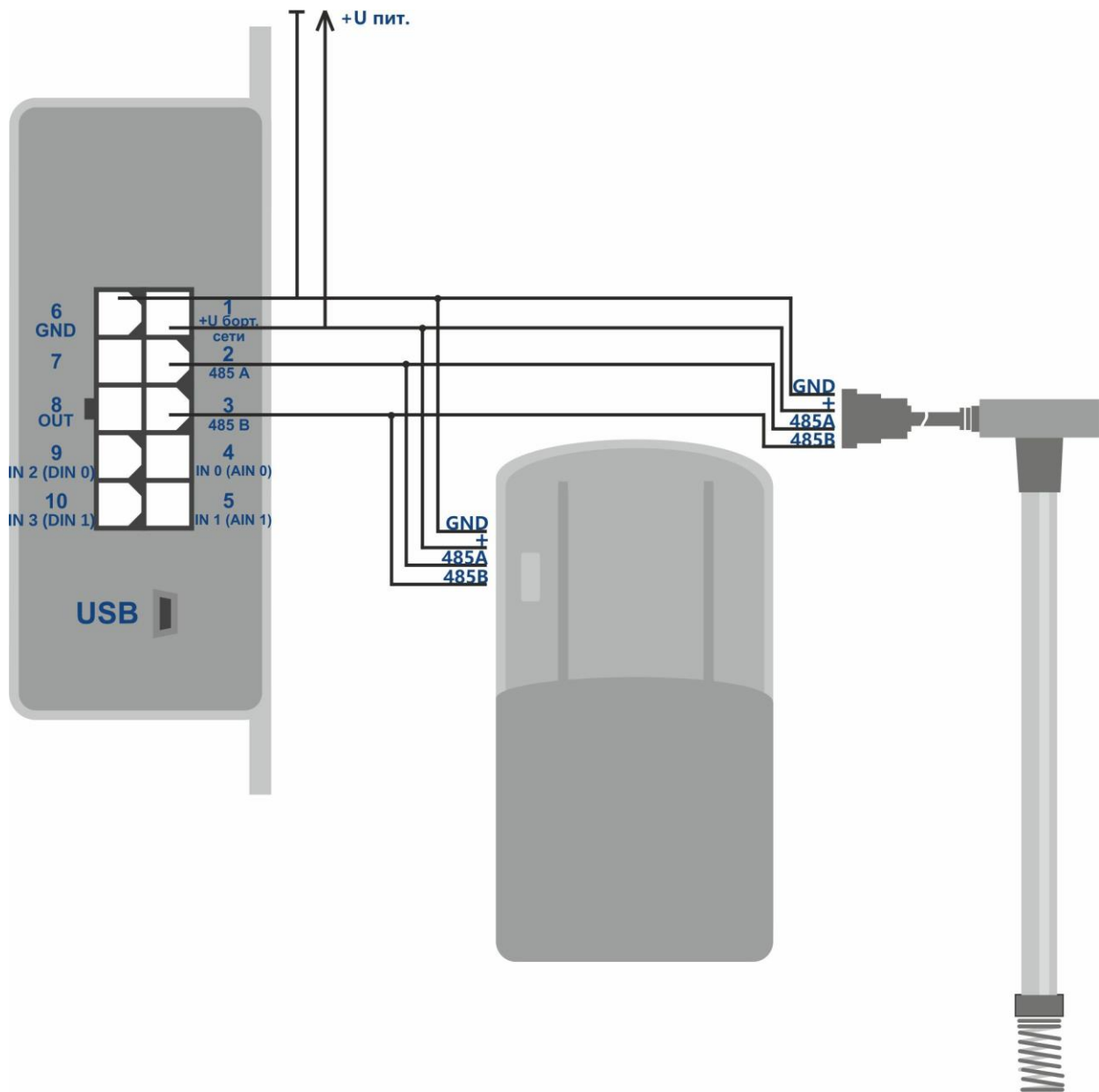


Рисунок 14 – Схема подключения RFID-считывателя ADM20 и ДУТ по интерфейсу RS-485

6.5 Работа с гарнитурой громкой связи

Терминал позволяет совершать исходящие звонки на введенные заранее номера. Для совершения исходящего вызова необходимо нажать на кнопку гарнитуры.

Номера для исходящих звонков добавляются командой **«EVENTLISTADD»**. Исходящий вызов совершается на первый по счету номер в списке. Если соединение установить не удалось, терминал переходит к следующему по списку номеру. В случае, если ни на один из номеров дозвониться не удалось, дозвон прекращается.

Список номеров просматривается командой **«EVENTLISTSHOW»**, очищается командой **«EVENTLISTCLEAR»**.

Команда **«MAKECALLTIME»** устанавливает время, в течение которого терминал будет делать попытку дозвониться на каждый номер.

Команда **«RINGS»** устанавливает количество посылок вызова, через которое сработает автоответ на входящий вызов.

Громкость звонка регулируется командой **«RINGVOLUME»**, а громкость голоса собеседника в гарнитуре и чувствительность микрофона - командой **«VOLUME»**.

7 Настройка дополнительных функций

7.1 Передача уровня сигнала сотовой сети

Терминал позволяет передавать измеренный уровень сигнала сотовой сети (в процентах), вместо данных любого аналогового входа. Протоколом передачи предусмотрено шесть аналоговых входов, в терминале установлено два (AIN0 и AIN1). Для передачи уровня сигнала сотовой сети рекомендуется использовать AIN2...AIN5. Команда **«GSMSIGNAL X»** позволяет выбрать номер аналогового входа. Командой **«PROTOCOL»** необходимо включить передачу блока данных IN_A (аналоговые входы).

7.2 Экономия заряда аккумулятора во время стоянки

Для снижения энергопотребления терминала во время стоянки возможно автоматическое выключение модулей ГЛОНАСС/GPS и (или) GSM/GPRS.

Включение функции энергосбережения и выбор выключаемых модулей производится командой **«STATICPOWER»**.

Выключение модулей происходит вместе с активацией фиксации координат во время стоянки. Если фиксация координат настроена по выключению зажигания, модули выключаются одновременно с зажиганием.

Если фиксация координат настроена по акселерометру, возможно включение и выключение модулей с небольшой задержкой. Необходимо учитывать, что это может повлиять на прорисовку трека в начале движения.

7.3 Передача величины ускорения и торможения

Для оценки качества вождения терминал позволяет передавать значение изменения скорости (км/ч) за 1 секунду, вместо данных любого аналогового входа.

Командой **«ACCELALARM»** необходимо установить номер аналогового входа. Командой **«PROTOCOL»** - включить передачу блока данных IN_A (аналоговые входы).

7.4 Тревожная сигнализация

В терминале реализовано три типа сигнализации:

- При удалении транспортного средства от места постановки на охрану на расстояние, превышающее заданное. При условии наличия действительных координат местом постановки на охрану считается то место, где была принята команда постановки на охрану. Если таковых координат нет, то местом постановки на охрану будут первые действительные координаты, полученные после приема команды постановки на охрану.
- При превышении транспортным средством заданной скорости. Данная сигнализация не является способом контроля скорости движения транспортного средства, а применяется для фиксации факта движения. Параметры сигнализации при движении устанавливаются командами «**GPSGUARD**», «**GPSALARMTEXT**».
- При появлении на аналоговом входе напряжения, попадающего в установленный диапазон. Для данного функционала необходимо настроить условие отправки SMS сообщения по событию на входе командой «**INTRUESMS**» и текст сообщения командой «**INTRUESMSTEXT**».

При возникновении тревожного события терминал может отправить до четырех SMS сообщений на разные телефонные номера и включить дискретный выход командой «**INTRUEOUT**».

Для работы со списком тревожных телефонных номеров используйте команды «**EVENTLISTADD**», «**EVENTLISTSHOW**», «**EVENTLISTCLEAR**». Номера телефонов списка EVENTLIST могут повторяться со списком номеров, авторизованных командой ADD ME, но SMS сообщения по событиям отправляются только номера списка EVENTLIST.

Постановка и снятие с охраны производится командами «**GUARD ON**», «**GUARD OFF**», «**ALARM OFF**».

Возможна постановка на охрану по событию на одном из аналоговых входов. Для этого необходимо выбрать этот вход командой «**INGUARDMODE**» и установить для него диапазоны логической единицы и логического нуля. Терминал перейдет в режим охраны, если напряжения на этом входе установится в диапазоне логической единицы.

Для выхода из режима охраны напряжение на этом входе должно оказаться в диапазоне логического нуля. Отключение такого варианта постановки на охрану выполняется командой «**INGUARDMODECLEAR**».

8 Описание команд

Таблица 3. Описание команд

№	Команда	Ответ	Параметры	Описание
1	Name X пример: Name bus8	Device Name 'X' пример: Device Name 'bus8'	X – имя терминала	Установка имени терминала. Имя может содержать только буквы латинского алфавита и цифры. Длина имени не более 10 символов. Имя терминала добавляется к тревожным SMS сообщениям.
2	ADD ME X,Y (только по CMC) Пример: ADD ME 1234 ADD ME 1234,2	PHOES (0)= (1)= (2)= (3)= Пример: PHONES (0)= +7xxxxxxxxxx (1)= (2)= (3)= PHONES (0)= (1)= (2)= +7xxxxxxxxxx (3)=	X – пароль, по умолчанию «0». Y=0..3 – номер ячейки памяти для сохранения номера. Не обязательный параметр.	Авторизация телефонного номера, от которого было получено SMS, и запись его в ячейку памяти Y. Команда необходима только для создания списка номеров для управления терминалом через SMS.
2.1	ADD ME X,Y (только по USB и GPRS) Пример: ADD ME +7xxxxxxxxxx,1	PHOES (0)= (1)= (2)= (3)= Пример: PHOES (0)= (1)= +7xxxxxxxxxx (2)= (3)=	X – телефонный номер Y=0..3 – номер ячейки памяти для сохранения номера	Добавление телефонного номера, с которого планируется управление терминалом через SMS.
3	PHONES X Пример: PHONES 1234	PHOES (0)= (1)= (2)= (3)= Пример: PHONES (0)= (1)= +7xxxxxxxxxx (2)= (3)=	X – пароль, по умолчанию «0».	Запрос списка авторизованных телефонных номеров.

№	Команда	Ответ	Параметры	Описание
4	PASS X,Y Пример: PASS 0,86974543	Pass=Y Пример: Pass=86974543	X – старый пароль, по умолчанию X=0. Y – новый пароль.	Изменение пароля со старого X на новый Y. Пароль — это число от одного до 8 знаков.
5	STATUS	Пример: ID=1 Soft=0x1A GPS=9291 Time=11:21:39 25.02.10 Nav=0 Lat=57.2359 Lon=56.2593 Speed=0.0 SatCnt=5 Stat=0x0000	Команда без параметров	Запрос текущего состояния терминала. ID – номер терминала, Soft – версия программного обеспечения, GPS – текущий номер информационного пакета, Time – текущее время и дата по Гринвичу, Nav – достоверность координат, Lat – широта, Lon – долгота, Speed – скорость, SatCnt – количество спутников, Stat – статус.
6	IMEI Пример: IMEI	IMEI Пример: IMEI 359587013832624	Команда без параметров	Запрос IMEI GSM-модуля, установленного в терминале. Команда работает через 20 секунд после включения или перезагрузки терминала.

№	Команда	Ответ	Параметры	Описание
7.1	SETGPRS0 X,Y,Z Пример: SETGPRS0 internet.mts.ru, mts,mts	GPRS0: APN=X, user=Y, pass=Z Пример: GPRS: APN=internet.mts.ru, user=mts, pass=mts	X – точка доступа, по умолчанию X=internet.beeline.ru; Y - логин, по умолчанию Y=beeline; Z – пароль, по умолчанию Z=beeline.	Установка параметров APN для SIM-карты. Команда без параметров возвращает текущие настройки GPRS для SIM-карты.
7.2	SETGPRS1 X,Y,Z Пример: SETGPRS0 internet.mts.ru, mts,mts	GPRS0: APN=X, user=Y, pass=Z Пример: GPRS: APN=internet.mts.ru, user=mts, pass=mts	X – точка доступа, по умолчанию X=internet.beeline.ru; Y - логин, по умолчанию Y=beeline; Z – пароль, по умолчанию Z=beeline.	Установка параметров APN для SIM-чипа, при его наличии. Команда без параметров возвращает текущие настройки GPRS для SIM-чипа.
8	SETHOST0 X,Y Пример: SETHOST0 134,236,21,2,12300	HOST0=X,Y Пример: HOST0=134.236.21.2:12300	X - IP адрес, Y - порт сервера. Пять чисел через запятую.	Настройка IP-адреса и порта сервера, к которому подключается терминал для передачи информации. Команда без параметров возвращает текущий адрес сервера и порт.
9	DN0 X:Y Пример: DN0 www.test.ru:1000	HOST0=X:Y Пример: HOST0= www.test.ru:1000	X - доменное имя сервера, Y - порт сервера.	Настройка доменного имени и порта сервера, к которому подключается терминал для передачи информации. Команда без параметров возвращает текущий адрес сервера и порт.

№	Команда	Ответ	Параметры	Описание
10	WAITTIME Y пример: WAITTIME 5	Wait Time = Y пример: Wait Time = 5	Y = 1..30 – значение в минутах. По умолчанию Y=0.	Установка интервала времени между попытками подключения к серверу по GPRS при отсутствии связи. Y=0 – задает автоматическое регулирование параметра терминалом.
11	ERASE FLASH	ERASE FLASH	Команда без параметров	Стирание всех информационных пакетов, хранящихся в памяти. После выполнения данной команды текущий номер информационного пакета обнуляется, терминал перезагружается.
12	ERASE EEPROM	ERASE EEPROM	Команда без параметров	Восстановление заводских настроек терминала и перезагрузка терминала.
13	PERIOD X,Y Пример: PERIOD 20,20	PERIOD min=X, max=Y Пример: PERIOD min=20, max=120	X=10..3600 – период записи во время движения в секундах, по умолчанию X=30. Y=10..3600 – период записи во время стоянки в секундах, по умолчанию Y=300. Значение X должно быть меньше Y.	Установка периода записи в память информационных пакетов во время движения и стоянки. Команда без параметров возвращает текущие настройки.
14	INPUT X пример: INPUT 1	INPUTX = 0 пример: INPUT1 = 2374	X=0..1 – номер входа	Запрос текущего значения на входе (напряжение, мВ; частота, Гц; значение счетчика, ед.; логический уровень «0», «1»).

№	Команда	Ответ	Параметры	Описание
15	FUEL	FUEL F0=234, T0=21; F1=871, T1=20; F2=0, T2=0;		Запрос текущих показаний датчиков уровня топлива, подключенных по интерфейсу RS-485.
16	IMPULSE X,Y пример: IMPULSE 0,1	IMPULSE X,Y пример: IMPULSE 0,1	X=0,1 - режим работы дискретного (импульсного) входа DIN0; Y=0..2 - режим работы дискретного (импульсного) входа DIN1.	Установка режимов работы дискретных (импульсных) входов. X=0 (Y=0) - вход включен в режиме частотомера. X=1 (Y=1) - вход включен в режиме расходомера. X=1 и Y=2 - вход DIN0 включен в режиме дифференциального расходомера, т.е. на вход DIN0 подключается расходомер с подачи топлива, а на DIN1 расходомер с обратной магистрали. При этом разница показаний передается по входу DIN0, а по входу DIN1 - значение расходомера с обратной магистрали топлива. X=3 (Y=3) - вход включен в дискретном режиме с подтяжкой к плюсу.
17	INFILTER X,Y пример: INFILTER 1,1000	INPUT X FILTER TIME Y пример: INPUT 1 FILTER TIME 1000	X= 0..1 – номер входа Y =20..60000 – значение в миллисекундах. По умолчанию Y=5000	Установка интервала усреднения по входу. Значение напряжения по входу усредняется в течение заданного времени.

№	Команда	Ответ	Параметры	Описание
18	EventListAdd X пример: EventListAdd 7xxxxxxxxx	Number was added to event list пример: Number was added to event list	X – добавляемый телефонный номер в формате «7xxxxxxxxx»	Добавление телефонного номера в список для отправки SMS или совершения голосовых вызовов. Хранится не более 4 телефонных номеров.
19	EventListClear	Event list was cleared		Удаление всех номеров из списка телефонных номеров для отправки SMS или совершения голосовых вызовов.
20	EventListShow	Event list: (0)=79876543210 (1)=79876543211 (2)=79876543212 (3)=		Просмотр списка телефонных номеров для отправки SMS или совершения голосовых вызовов.
21	InTrue X, Ymin, Ymax пример: InTrue 0,10000,35000	InTrue X, Ymin, Ymax пример: InTrue 0,10000,35000	X= 0..1 – номер входа; Ymin – минимальная граница диапазона в мВ; Ymax – максимальная граница диапазона в мВ; Ymin<=Ymax X=0..1, Ymin =[0..36300], Ymax =[0..36300].	Установка диапазона напряжений логической единицы на аналоговом входе.

№	Команда	Ответ	Параметры	Описание
22	InFalse X,Ymin,Ymax пример: InFalse 0,0,4000	InFalse X,Ymin,Ymax пример: InFalse 0,0,4000	X=0..1 – номер входа Ymin – минимальная граница диапазона в мВ; Ymax – максимальная граница диапазона в мВ; Ymin<=Ymax; X=0..1, Ymin =[0..36300], Ymax =[0..36300].	Установка диапазона напряжений логического нуля на аналоговом входе.
23	InTrueSmsText X,Y	Input X TrueSms=Y	X=0..1 – номер входа Y – текстовое сообщение длиной не более 10 символов.	Установка текста SMS, отправляемого при попадании напряжения на входе в диапазон логической единицы.
24	InTrueSms X,Y пример: InTrueSms 1,1 InTrueSms 3	Input X send true sms Y пример: Input 1 send true sms 1 Input 3 send true sms 0	X=0..1 – номер входа; Y=0 – запрет отправки SMS, Y=1 – разрешение отправки SMS в охранном режиме, Y=2 – разрешение отправки SMS в любом режиме,	Установка режима отправки SMS при попадании напряжения на входе в диапазон логической единицы. Команда без параметра X возвращает текущую настройку отправки SMS.
25	InTrueOut X,Y,Z пример: InTrueOut 0,3,2	Input X TrueOut Y Mode Z пример: Input 0 TrueOut 3 Mode 2	X=0..5 – номер входа; Y=0 – номер выхода; Z=0 – выход не активен, Z=1 – выход активен в охранном режиме, Z=2 – выход активен всегда.	Привязка выхода к событию на входе.

№	Команда	Ответ	Параметры	Описание
26	InGuardMode X пример: InGuardMode 0	Input X on guard mode пример: Input 0 on guard mode	X=0..5 – номер входа	Установка номера входа для включения охранного режима, команда без параметра X возвращает текущий номер входа для включения охранного режима. По умолчанию ни один вход не установлен для включения охранного режима.
27	InGuardModeClear	no input on guard mode		Сброс номера входа для включения охранного режима.
28	InInfo X пример: InInfo 2	пример: Input 2: InTrue 8000..15000, InFalse 0..3000, InGuardMode 0, InTrueSms 2, SmsTxt 'ALARM'	X=0..5 – номер входа	Запрос информации о настройках входа.
29	Guard on	Guard On		Постановка на охрану.
30	Guard off	Guard Off		Снятие с охраны.
31	Alarm Off	Alarm Off		Выключение сигнала тревоги.
32	GPSGuard X,Y,Z пример: GPSGuard 1,6,70	GPSGuard=X, V=Y, L=Z пример: GPSGuard=1, V=6, L=70	X=0 – выключено, X=1 – включено; Y=5..25 – скорость в км/ч; Z=50..1000 – расстояние в метрах.	Включение оповещения при движении терминала, находящегося в режиме охраны, при превышении порогов скорости движения и (или) расстояния. Команда без параметров возвращает текущие настройки. Значения по умолчанию Y=5, Z=100.

№	Команда	Ответ	Параметры	Описание
33	GPSAlarmText X пример: GPSAlarmText The car moves	GPSAlarmText 'X' пример: GPSAlarmText 'The car moves'	X – текстовое сообщение длиной не более 20 символов.	Установка текстового сообщения, передаваемого при движении терминала, находящегося в режиме охраны.
34	RELOAD	Reloading...		Полная перезагрузка терминала с перезагрузкой ГЛОНАСС/GPS приемника.
35	RESET	Reloading...		Быстрая перезагрузка терминала без отключения ГЛОНАСС/GPS приемника.
36	GPS3D пример: MODE 1	GPS3D=X пример: MODE 1	X=0 – режим 2D, X=1 – режим 3D, по умолчанию X=1.	Установка режима обработки координат. В режиме 3D все неправильно определенные по высоте координаты будут передаваться, как недостоверные.
37	SATHDOP X,Y пример: SATHDOP 3,5.5	MinSat=X MaxHDOP=Y пример: MinSat=3 MaxHDOP=5.5	X=1..10 – минимальное количество спутников; Y=0..25 – максимальный HDOP. По умолчанию X=4, Y=1.	Установка ограничения максимального HDOP при минимальном количестве спутников. Все координаты с HDOP больше, чем Y, и количестве спутников меньше, чем X, будут передаваться, как недостоверные.
38	MAXHDOP пример: MAXHDOP 5.5	MAXHDOP=X пример: MAXHDOP=5.5	X – максимальное значение HDOP По умолчанию X=50.0	Установка ограничения максимального HDOP. Все координаты с HDOP больше установленного будут передаваться как недостоверные.

№	Команда	Ответ	Параметры	Описание
39	SETPROTOCOL X пример: SETPROTOCOL 0	SETPROTOCOL X пример: SETPROTOCOL 0	X – тип протокола передачи данных на сервер. X=0 – протокол ADM. X=1 – протокол EGTS.	Установка типа протокола.
40	PROTOCOL X пример: PROTOCOL 60	PROTOCOL X пример: PROTOCOL 60 (NAVIGATION DATA+OUTS+IN_A+IN_D+FUEL)	X – число, определяющее формат протокола. X=1 - протокол ADM-5; для протокола ADM-6 число X определяется суммой чисел, соответствующих необходимым блокам в протоколе, минимально X=0 (NAVIGATION DATA).	Установка формата протокола ADM. NAVIGATION DATA = 0 (основные данные), OUTS = 4 (выходы, события по входам), IN_A = 8 (аналоговые входы), IN_D = 16 (импульсные входы), FUEL = 32 (датчики уровня топлива), CAN = 64 (Can-Log), ODOMETR = 128 (значение одометра),
41	NUMBER X	IDN 1234 IMEI 354123456789012	X – телефонный номер в формате «7xxxxxxxxx»	Запрос номера устройства и IMEI. Ответ присылается по SMS на указанный телефонный номер.
42	INSTATIC X,Y пример: INSTATIC 1,0	INSTATIC X,Y пример: INSTATIC 1,0	X=0..1 – номер входа, X=255 – функция выключена; Y=0, 1 – включение по нулю или единице.	Установка номера входа для включения режима фиксации координат. Команда без параметров возвращает текущую настройку. По умолчанию ни один вход не установлен для включения режима фиксации координат.

№	Команда	Ответ	Параметры	Описание
43	STATICTOIN X пример: STATICTOIN 1	STATICTOIN X пример: STATICTOIN 1	X=0..5 – номер входа. X=255 – функция выключена.	Включение передачи статуса фиксации координат на сервер в поле аналогового входа и установка номера этого аналогового входа.
44	TRACK X,Y,Z,A пример: TRACK 5,15,500,10	TRACK X,Y,Z,A пример: TRACK 5,15,500,10	X=2..20 – минимальная скорость; Y=5..180 – угол в градусах; Z=50..5000 – расстояние в метрах; A=0..25 – изменение скорости км/ч/с. По умолчанию X=3, Y=10, Z=500, A=25	Установка качества прорисовки маршрута. Новая точка на маршруте ставится, если направление движения изменилось больше, чем на угол Y, или расстояние до предыдущей точки больше, чем Z, или изменение скорости за секунду больше, чем A. Данный механизм отключается при скорости меньше, чем X, для того, чтобы не было избытка точек при маневрах на низких скоростях. Изменение этого параметра может привести к некорректной работе терминала.
45	STATMASK X пример: STATMASK 1	STATMASK X пример: STATMASK 1	X – число, определяющее события, при которых будут формироваться дополнительные пакеты. Определяется суммой значений маски (см. п. 4.3). По умолчанию X = 65535 (все события включены).	Установка маски статуса устройства для уменьшения трафика от терминала к серверу.

№	Команда	Ответ	Параметры	Описание
46	OUTPUT X Пример: OUTPUT 1	OUTPUT X Пример: OUTPUT 1	X=1 – выход активен (замкнут на массу). X=0 – выход не активен (отключен от массы). По умолчанию X=0.	Управление выходом терминала. Команда без параметров возвращает текущие установки выхода.
47	COM9 X Пример: COM9 2	COM9 X Пример: COM9 2	X=0..100 – количество точек, фиксируемых терминалом после окончания движения с периодом, установленным для движения. По умолчанию X=0	Фиксация кратковременных остановок путем сохранения дополнительных точек после остановки транспортного средства с периодом, установленным для движения.
48	PIN0 X пример: PIN0 1234	PIN0=X пример: PIN0=1234	X – PIN код,	Установка PIN-кода SIM карты.
49	USB X пример: USB 1234	PASS OK пример: PASS OK	X – пароль доступа к терминалу, устанавливаемый командой PASS	Ввод пароля временного доступа через конфигуратор. Доступ разрешается до перезагрузки.
50	NMEA485 X Пример: NMEA485 1	NMEA485 enabled:X Пример: NMEA485 enabled:1	X=0 - функция отключена. X=1 - функция включена.	Установка режим работы порта RS-485 для передачи NMEA-сообщений от ГЛОНАСС/GPS приемника терминала.
51	CCID X		X=0 - запрос CCID номера SIM-карты; X=1 - запрос CCID номера SIM -чипа.	Запрос CCID номера SIM-карты или SIM-чипа (если SIM-чип установлен).
52	UPDATE	Start update		Обновление прошивки по каналу GPRS.

№	Команда	Ответ	Параметры	Описание
53	PSTATIC X пример: PSTATIC 1	PSTATIC X пример: PSTATIC 1	X=1 - функция программной статики включена; X=0 - функция программной статики выключена.	Включение/выключения функции фиксации координат на стоянке программным способом.
54	MODE X пример: MODE 1	MODE X пример: MODE 1	X=0 – ГЛОНАСС+GPS, X=1 – ГЛОНАСС, X=2 – GPS	Установка типа навигационной системы для решения навигационной задачи.
55	ODM	ODM 132168181		Запрос значение одометра в метрах.
56	TRAFFIC X пример: TRAFFIC 0	TRAFFIC X пример: TRAFFIC 0	X=0..10. X=0 – без группировки, онлайн мониторинг.	Установка параметра, определяющего группировку данных на сервер перед отправкой для экономии трафика между терминалом и сервером.
57	LLS485 X,Y,Z пример: LLS485 3,20,55	LLS485 X,Y,Z пример: LLS485 3,20,55	X,Y,Z - адреса датчиков LLS, подключенных к терминалу по интерфейсу RS485.	Установка адресов датчиков LLS.
58	RINGS X Пример: RINGS 2	RINGS=X Пример: RINGS=2	X=1..10 – количество звонков до автоматического ответа, X=0 – автоматический ответ выключен (по умолчанию).	Настройка автоматического ответа при голосовом вызове. Команда без параметра возвращает текущую настройку.
59	SDLOG X Пример: SDLOG 1	SDLOG X Пример: SDLOG 1	X=1 – использовать карту microSD как «черный ящик», X=0 – функция выключена, значение по умолчанию.	Установка функции сохранения трека на карту памяти microSD.

№	Команда	Ответ	Параметры	Описание
60	SERIAL X Пример: SERIAL 1	SERIAL X Пример: SERIAL 1	X=1 – отправлять данные на сервер в порядке времени, X=0 – отправлять данные на сервер в порядке актуальности – значение по умолчанию.	Установка порядка выгрузки данных из «черного ящика» на сервер. При использовании в качестве «черного ящика» карты памяти порядок выгрузки - только по времени (X=1).
61	ESCORT X Пример: ESCORT 2	ESCORT X Пример: ESCORT 2	X=0.5 – номер входа X=255 – номер входа не определен (значение по умолчанию).	Установка номера аналогового входа, вместо данных которого будет передаваться информация со считывателя меток ESCORT.
62	EGTSEVENTSRC X,Y Пример: EGTSEVENTSRC 2,13	EGTSEVENTSRC X,Y Пример: EGTSEVENTSRC 2,13	X=0.5 -номер входа Y=значение, выставяемое в поле src.	Установка номера входа, при возникновении события на котором, будет отправляться внеочередной пакет с заполненным полем SRC.
63	SPEEDALARM X,Y Пример: SPEEDALARM 0,70	SPEEDALARM X,Y Пример: SPEEDALARM 0,70	X=0 – номер активируемого выхода. Y – скорость в км/ч.	Установка порога скорости, при котором активируется выход.

№	Команда	Ответ	Параметры	Описание
64	ACCELALARM X,Y,Z,A Пример: ACCELALARM 3,15,10,0	ACCELALARM X,Y,Z,A Пример: ACCELALARM 3,15,10,0	X=0..5 – номер входа*, вместо данных которого передается ускорение и торможение; Y – порог торможения, при котором активируется выход; Z – порог ускорения, при котором активируется выход; A – номер активируемого выхода (всегда 0).	Установка номера аналогового* входа, вместо данных которого будет передаваться ускорение и торможение (изменение скорости (км/ч) за 1 секунду). Установка порогов ускорения и торможения, при которых активируется выход терминала.
65	OPSGET	OPSGET: ("MTS","25001") ("MegaFon","25002") ("BeeLine","25099")	Команда без параметров.	Запрос списка доступных базовых станций операторов сотовой связи.
66	OPSWHITELIST0 X,Y Пример: OPSWHITELIST0 0,25099	OPSWHITELIST0 X,Y Пример: OPSWHITELIST0 0,25099	X=0..9 – номер ячейки; Y – код оператора сотовой связи, Y=0 – удалить запись.	Занесение оператора сотовой связи в белый список (для SIM-карты). Ячейки должны быть заполнены по порядку. Команда без параметров отображает текущий список.
67	OPSWHITELIST1 X,Y Пример: OPSWHITELIST1 0,25099	OPSWHITELIST1 X,Y Пример: OPSWHITELIST1 0,25099	X=0..9 – номер ячейки. Y – код оператора сотовой сети. Y=0 - удалить запись.	Занесение оператора сотовой связи в белый список (для SIM-чипа, если установлен). Ячейки должны быть заполнены по порядку. Команда без параметров отображает текущий список.

№	Команда	Ответ	Параметры	Описание
68	STATICPOWER X Пример: STATICPOWER 1	STATICPOWER X Пример: STATICPOWER 1	X=0 – функция отключена. X=1 – отключение GSM. X=2 – отключение GNSS. X=3 – отключение GSM и GNSS.	Отключение GSM и GNSS (ГЛОНАСС/GPS) модулей во время стоянки.
69	SN X Пример: SN 43676	SN X Пример: SN 43676	X=1..65535.	Установка номера ID.
70	GSMSIGNAL X Пример: GSMSIGNAL 5	GSMSIGNAL IN_A:X Signal:70% Пример: GSMSIGNAL IN_A:5 Signal:70%	X=0...5 – номер аналогового* входа.	Установка номера аналогового* входа, вместо данных которого передается уровень сигнала сотовой сети в процентах.
71	ADM20 X,Y,Z Пример: ADM20 2,1,6	ADM20[X] Y,Z ready Пример: ADM20[2] 1,6 ready	X=0..4 – номер считывателя; Y – адрес на шине RS485; Z – режим работы.	Установка порядкового номера считывателя и выбор режима работы с ним.
72	ADM20MODE X,Y,Z,A,B Пример: ADM20MODE 0,2,0,2,0	ADM20MODE[X] Y,Z,A,B enabled Пример: ADM20MODE[0] 2,n/a,2,n/a enabled	X=0..4–номер настраиваемого считывателя. Y=0..2 – номер настраиваемого режима; Z – период проверки карты; A=0..5 – номер аналогового* входа; B – номер выхода (всегда 0).	Настройка выбранного режима работы считывателя. Установка периода проверки карты, включение передачи номера в поле аналогового* входа, вместо данных которого будет передаваться номер карты/метки.

№	Команда	Ответ	Параметры	Описание
	ADM20OUTMODE X,Y Пример: ADM20OUTMODE		X=0...4 – номер считывателя Y=0..1 – Состояние, в которое переключится дискретный выход при обнаружении карты.	Установка состояния, в которое переключится дискретный выход терминала при обнаружении карты считывателем ADM20
73	TACHOENABLED X Пример: TACHOENABLED 1	TACHOENABLED X Пример: TACHOENABLED 1,2	X=0 – тахограф VDO, X=1 – тахограф ШТРИХ-М.	Установка типа подключаемого тахографа.
74	TACHOGETDDD X Пример: TACHOGETDDD 1	TACHOGETDDD start upload Пример: TACHOGETDDD start upload	X – номер слота карты водителя.	Выгрузка DDD файла из тахографа в систему мониторинга по GPRS соединению.
75	TACHOGETCARDNUMBER X Пример: TACHOGETCARDNUMBER 1	TACHOGETCARDNUMBER X: Пример: TACHOGETCARDNUMBER 1:	X – номер слота карты водителя.	Запрос номера карты водителя.
76	TACHOTRCARDNUMBER X Пример: TACHOTRCARDNUMBER 1	TACHOTRCARDNUMBER X Пример: TACHOTRCARDNUMBER 1	X=0 - функция отключена. X=1 - функция включена.	Включение передачи номера карты водителя в поле аналоговых входов AIN4 и AIN5.
77	TACHOTRODOMETR X Пример: TACHOTRODOMETR 1	TACHOTRODOMETR X Пример: TACHOTRODOMETR 1	X=0 - функция отключена. X=1 - функция включена.	Включение замены показаний встроенного одометра на показания одометра тахографа.
78	RINGVOLUME X Пример: RINGVOLUME 20	RINGVOLUME X Пример: RINGVOLUME 20	X=0..100 – уровень громкости	Установка уровня громкости сигнала входящего вызова.

№	Команда	Ответ	Параметры	Описание
79	CALLANSWERTIME X Пример: CALLANSWERTIME 30	CALLANSWERTIME X Пример: CALLANSWERTIME 30	X=0 – функция отключена. X=1..255 – время в секундах.	Установка времени ожидания ответа, по истечению которого входящий вызов сбрасывается.
80	MAKECALLTIME X Пример: MAKECALLTIME 60	MAKECALLTIME X Пример: MAKECALLTIME 60	X=0 – функция отключена. X=1..255 – время в секундах.	Установка времени ожидания ответа, по истечению которого исходящий вызов сбрасывается.
81	CANLOG X Пример: CANLOG 1	CANLOG X Пример: CANLOG 1	X=0 – функция отключена. X=1 – функция включена.	Установка порта RS-485 в режим работы с CANLOG. Необходим преобразователь интерфейсов RS-232/RS-485.
82	REPLY X Пример: REPLY 1	REPLY=X Пример: REPLY=1	X=0-функция отключена. X=1-функция включена.	Установка ожидания терминалом от сервера подтверждения о доставке пакета.
83	RINGS X Пример: RINGS 2	RINGS X Пример: RINGS 2	X=1..10 – количество звонков до автоматического ответа при голосовом вызове, X=0 – автоматический ответ выключен, значение по умолчанию.	Установка автоматического ответа при входящем голосовом вызове.
84	VOLUME X,Y Пример: VOLUME 75,10	VOLUME=X,Y Пример: VOLUME=75,10	X=0..100 – уровень громкости динамика, Y=0..15 – чувствительность микрофона.	Установка уровня громкости динамика и чувствительности микрофона. Команда без параметров возвращает текущие значения.

№	Команда	Ответ	Параметры	Описание
85	EUROSENSEENABLED X0,Y0,X1,Y1 Пример: EUROSENSEENABLED 0x00,1,0x01,3	EUROSENSEENABLED X0:Y0,X1:Y1 Пример: EUROSENSEENABLED 0x00:1,0x01:3	X – код запрашиваемых данных; Y – запрашиваемое поле.	Включение поддержки датчика EUROSENSE DELTA RS, установка набора передаваемых данных.
86	EUROSENSADDRESS X Пример: EUROSENSADDRESS 3	EUROSENSADDRESS X Пример: EUROSENSADDRESS 3	X – адрес датчика X=255 – функция отключена.	Установка адреса датчика EUROSENSE DELTA RS или отключение опроса датчика.
87	EUROSENSVALUES			Запрос текущих значений установленных параметров датчика EUROSENSE DELTA RS.

9 Обновление программного обеспечения терминала

Обновление программного обеспечения терминала (прошивки) может быть произведено через USB-интерфейс с использованием программы-конфигуратора или по GPRS-каналу.

9.1 Обновление программного обеспечения терминала через USB

Программа-конфигуратор, при наличии на компьютере доступа к сети интернет, проверяет актуальную версию прошивки на сервере обновлений, и при необходимости производит загрузку файла прошивки.

Для обновления прошивки произведите следующие действия:

- при отключенном внешнем питании терминала подключите шнур USB (miniUSB/USB-A) к терминалу и порту USB персонального компьютера;
- подайте питание на терминал от бортовой сети автомобиля или лабораторного источника питания;
- запустите на персональном компьютере программу «ADMConfigurator»;
- при обнаружении версии прошивки актуальнее, чем установлена в терминале, программа ADM CONFIGURATOR сообщит об её наличии;
- нажмите «Доступно обновление»;
- в открывшейся вкладке «Уведомления» нажмите «обновление прошивки через USB»;
- после обновления терминал перезагрузится и станет доступен для работы.

ВНИМАНИЕ! Не отключайте питание терминала во время процесса обновления прошивки до тех пор, пока терминал не будет обнаружен программой настройки. В противном случае, возможно повреждение программного обеспечения, восстановление которого необходимо производить в сервис-центре производителя.

9.2 Обновление программного обеспечения терминала через USB при помощи файла прошивки

Файл прошивки необходимо запросить в службе технической поддержки.

Для обновления прошивки через интерфейс USB при помощи файла прошивки произведите следующие действия:

- при отключенном внешнем питании терминала подключите шнур USB (miniUSB/USB-A) к терминалу и порту USB персонального компьютера;

- подайте питание на терминал от бортовой сети автомобиля или лабораторного источника питания;
- запустите на персональном компьютере программу «ADMConfigurator»;
- после подключения терминала к программе, откройте раздел «Настройки» во вкладке «Устройство», нажмите - «Прошить файл»;
- нажмите «Да» во всплывающем окне;
- перетащите файл прошивки в соответствующее поле в окне конфигуратора;
- после обновления прошивки терминал перезагрузится и станет доступен для работы.

ВНИМАНИЕ! Не отключайте питание терминала во время процесса обновления до тех пор, пока терминал не будет обнаружен программой настройки. В противном случае, возможно повреждение программного обеспечения, восстановление которого необходимо производить в сервис-центре производителя.

9.3 Обновление программного обеспечения терминала через GPRS

Для обновления программного обеспечения терминала через GPRS необходимо установить активную SIM карту в терминал, настроить точку доступа пользователя и пароль (APN, user, pass) оператора сотовой связи. В противном случае, терминал будет находиться в режиме загрузки прошивки с сервера обновления до тех пор, пока не будут исчерпаны все попытки подключения. Процесс обновления начинается после получения терминалом команды «**UPDATE**» по одному из возможных каналов: USB, GPRS, SMS. После получения команды «**UPDATE**» терминал подключается к серверу обновлений и загружает актуальную прошивку. После успешного обновления терминал переходит в основной режим работы с настройками точки доступа и адреса сервера, которые были установлены до обновления. Остальные настройки после обновления необходимо проверить и, при необходимости, установить заново. В зависимости от состояния GSM-сети процесс обновления занимает, в среднем, от 2 до 5 минут. При отсутствии возможности загрузить обновление, терминал вернется в работу с имеющимся программным обеспечением.

10 Правила хранения и транспортирования

Терминалы должны храниться в складских условиях при температуре от плюс 5°C до плюс 40°C и относительной влажности не более 85 %.

После транспортирования терминалов при отрицательных температурах необходима выдержка при комнатной температуре в течение 24 часов.

11 Гарантийные обязательства

Изготовитель гарантирует работоспособность терминала в течение 12 месяцев со дня продажи при соблюдении потребителем условий и правил транспортирования, хранения, монтажа и эксплуатации.

Гарантия не распространяется:

- на терминал с механическими повреждениями и дефектами (трещинами и сколами, вмятинами, следами ударов и др.), возникшими по вине потребителя вследствие нарушения условий эксплуатации, хранения и транспортирования. При наличии на внешних или внутренних деталях терминала следов окисления или других признаков попадания жидкостей в корпус изделия;
- на терминал без корпуса;
- на терминал со следами ремонта вне сервисного центра изготовителя;
- на терминал со следами электрических и/или иных повреждений, возникших вследствие недопустимых изменений параметров внешней электрической сети или неправильной эксплуатации терминала;
- на терминал, вышедший из строя по причине несанкционированного обновления программного обеспечения.

Программное обеспечение оборудования лицензировано, условия об ограничении ответственности изготовителя в рамках лицензионного соглашения - на сайте <http://neomatica.ru/upload/files/license.pdf>

12. Маркировка и упаковка

Маркировка помещается на корпус терминала. Упаковка производится в индивидуальную тару, обеспечивающую его сохранность при транспортировании и хранении. Возможна поставка в групповой таре.

13 Утилизация

Утилизация изделия производится в соответствии с требованиями федеральных и региональных нормативных документов.

14 Комплект поставки

Таблица 4. Комплект поставки

Наименование изделия	Количество	Заводской серийный номер	Примечание
Терминал ADM300			
Разъем MF-10F для подключения питания и датчиков с проводами			
Держатель предохранителя			
Предохранитель на ток 2А			
Паспорт			

15 Свидетельство о приемке

Терминалы абонентские телематические ADM300 ГЛОНАСС/GPS-GSM/GPRS ШАИФ.464512.001-01 в количестве _____ шт. соответствуют ШАИФ.464512.001 ТУ и признаны годными для эксплуатации.

Дата выпуска:



ТС N RU Д-РУ.АЛ16.В.82168

Изготовитель: ООО «Неоматика»
614087, Россия, г. Пермь, ул. Малкова 24А, оф.6.
Контактный телефон +7 (342) 2-111-500.
E-mail: sale@neomatica.ru
Сайт: <http://neomatica.ru>

Приложение А. Описание битов поля «STATUS»

Таблица А.1. Описание битов поля «STATUS»

Биты	Описание поля «Status»	Значение маски
0	Признак перезагрузки терминала	1
1	Номер активной SIM карты (0 – SIM0, 1 – SIM1)	2
2	Отсутствует соединение с сервером	4
3	Включен охранный режим	8
4	Признак низкого напряжения на аккумуляторе	16
5	Признак недействительности координат (валидность)	32
6	Координаты зафиксированы при отсутствии движения	64
7	Отключено внешнее питание терминала	128
8	Сработка охранной сигнализации	256
9	-	512
10	-	1024
11	Признак высокого значения напряжения питания	2048
12	Признак работы карты microSD как «черного ящика»	4096
13	Обнаружено вскрытие корпуса	8192
14	Координаты определены при помощи базовых станций GSM	16384
15	Нажата кнопка гарнитуры	32768

Приложение Б. Описание параметров в системе WIALON

Таблица Б.1. Описание основных параметров, предусмотренных в протоколе ADM и передаваемых в систему Wialon

Параметр	Описание
acc	Модуль ускорения в текущей точке, км/ч/с
sats_glonass	Количество спутников ГЛОНАСС, участвующих в решении навигационной задачи
sats_gps	Количество спутников GPS, участвующих в решении навигационной задачи
hdop	Снижение точности в горизонтальной плоскости
pwr_ext	Значение внешнего напряжения питания, мВ
adc1	Значение напряжения на аналоговом входе A_IN0, мВ
adc2	Значение напряжения на аналоговом входе A_IN1, мВ
adc3	Настраиваемый параметр
adc4	Настраиваемый параметр
adc5	Настраиваемый параметр
adc6	Настраиваемый параметр
count1	Значение частоты/расходомера/состояния на входе D_IN0
count2	Значение частоты/расходомера/состояния на входе D_IN1
fuel1	Значение уровня топлива на датчике №0, подключенного по интерфейсу RS-485
fuel2	Значение уровня топлива на датчике №1, подключенного по интерфейсу RS-485
fuel3	Значение уровня топлива на датчике №2, подключенного по интерфейсу RS-485
temp1	Значение температуры на датчике №0, подключенном по интерфейсу RS-485
temp2	Значение температуры на датчике №1, подключенном по интерфейсу RS-485
temp3	Значение температуры на датчике №2, подключенном по интерфейсу RS-485
I/O	Сводное значение статуса устройства и состояний входов, выходов
vib	Текущий уровень вибрации
in1	Состояние дискретного датчика, настроенного для входа A_IN0
in2	Состояние дискретного датчика, настроенного для входа A_IN1
in3	-

Параметр	Описание
in4	-
in5	-
in6	-
in7	Состояние дискретного датчика, настроенного для входа D_IN0
in8	Состояние дискретного датчика, настроенного для входа D_IN1
in9	Признак перезагрузки терминала
in10	Номер активной SIM карты
in11	Отсутствует соединение с сервером
in12	Охранный режим
in13	Признак низкого напряжения на аккумуляторе
in14	Признак недействительности координат
in15	Координаты зафиксированы при отсутствии движения
in16	Отключено внешнее питание терминала
in17	Сработка охранной сигнализации
in18	-
in19	-
in20	Признак высокого значения питающего напряжения
in21	Карта microSD работает в режиме черного ящика
in22	Вскрыт корпус
in23	Координаты определены при помощи базовых станций GSM
in24	Нажата кнопка гарнитуры
out1	Активирован выход терминала OUT0
out2	-
out3	-
out4	-

Приложение В. Описание параметров CAN-LOG

Таблица В.1. Описание параметров, передаваемых в системе Wialon при подключении CAN-LOG к ADM300

Параметр	Название	Назначение	Размерность
can0	E_cons	полный расход топлива	литр
can1	H_RPM	обороты двигателя	50/мин
can2	I_temp	температура двигателя	град
can3	A_time	полное время работы двигателя	0,1 часа
can4	C_distance	полный пробег	км
can5	G_level	уровень топлива	0,1 литр (0,1 %)
can6	S_flag	флаги состояний	см. ниже
can7	P_alarm	контроллеры аварии	см. ниже
can8	K_axis	нагрузка на ось 1	0,1т
can9	L_axis	нагрузка на ось 2	0,1т
can10	M_axis	нагрузка на ось 3	0,1т
can11	N_axis	нагрузка на ось 4	0,1т
can12	O_axis	нагрузка на ось 5	0,1т
can13	WB	время жатки	0,1 часа
can14	WC	убранная площадь	0.1Га
can15	WE	количество собранного урожая	0,1т
can16	WF	влажность зерна	0,20%
can17	WA	состояние с/х техники	см. ниже
can18	Z	нагрузка на двигатель	%
can19	U_adblue	AdBlue	литр (%)

Приложение Г. Декларация о соответствии ТР ТС



ЕВРАЗИЙСКИЙ ЭКОНОМИЧЕСКИЙ СОЮЗ ДЕКЛАРАЦИЯ О СООТВЕТСТВИИ

Заявитель Общество с ограниченной ответственностью «Неоматика». Место нахождения: 614033, Пермский край, город Пермь, улица Сергинская, дом 38, корпус А, офис 608, Российская Федерация, Основной государственный регистрационный номер: 1125904006030, телефон: +73422111500, адрес электронной почты: info@neomatica.ru

в лице Генерального директора Александра Сергеевича Долгова

заявляет, что Терминалы абонентские телематические «ADM ГЛОНАСС/GPS-GSM/GPRS», торговая марка «Неоматика»

Продукция изготовлена в соответствии с Техническими условиями ШАИФ.464512.001 ТУ, ШАИФ 464512.002 ТУ

Изготовитель Общество с ограниченной ответственностью «Неоматика»

Место нахождения: 614033, Пермский край, город Пермь, улица Сергинская, дом 38, корпус А, офис 608, Российская Федерация.

Код ТН ВЭД ЕАЭС 8526 91 800 0, серийный выпуск

Соответствует требованиям Технического регламента Таможенного союза ТР ТС 020/2011 "Электромагнитная совместимость технических средств"

Декларация о соответствии принята на основании протоколов №№ 04560-02/2017-07, 04561-02/2017-07, 04562-02/2017-07 от 31.07.2017 года Испытательной лаборатории (центра) продукции народного потребления "Отдел 101" Общества с ограниченной ответственностью "Межрегиональный центр исследований и испытаний", регистрационный номер аттестата аккредитации № RA.RU.21AO47 Схема декларирования: 3д

Дополнительная информация ГОСТ Р 52459.7-2009 Совместимость технических средств электромагнитная. Технические средства радиосвязи. Часть 7. Частные требования к подвижному и портативному радиооборудованию и вспомогательному оборудованию систем цифровой сотовой связи (GSM и DCS) ГОСТ CISPR 24-2013 Совместимость технических средств электромагнитная. Оборудование информационных технологий. Устойчивость к электромагнитным помехам. Требования и методы испытаний ГОСТ 30805.22-2013 Совместимость технических средств электромагнитная. Оборудование информационных технологий. Радиопомехи промышленные. Нормы и методы измерений Условия хранения продукции в соответствии с ГОСТ 15150-69. Срок хранения (службы, годности) указан в прилагаемой к продукции товаросопроводительной и/или эксплуатационной документации.

Декларация о соответствии действительна с даты регистрации по 30.07.2022 включительно


(подпись)

М.П.

Александр Сергеевич Долгов

(Ф. И. О. заявителя)

Регистрационный номер декларации о соответствии: ЕАЭС N RU Д-РУ.АЛ16.В.82168

Дата регистрации декларации о соответствии: 31.07.2017

Приложение Д. Сертификат соответствия в системе ГОСТ Р

СИСТЕМА СЕРТИФИКАЦИИ ГОСТ Р
ФЕДЕРАЛЬНОЕ АГЕНТСТВО ПО ТЕХНИЧЕСКОМУ РЕГУЛИРОВАНИЮ И МЕТРОЛОГИИ



СЕРТИФИКАТ СООТВЕТСТВИЯ

№ РОСС RU.AB28.H20981

Срок действия с 06.04.2016 по 05.04.2019

№ 2039838

ОРГАН ПО СЕРТИФИКАЦИИ продукции ООО "СЕРКОНС" 115114, г. Москва, ул. Дербеневская, д. 20, стр. 16. Телефон (495) 7821708, факс (495) 7821708, адрес электронной почты info@serconsrus.com ОГРН: 1077746279665 Аттестат рег. № РОСС RU.0001.11AB28 выдан 09.06.2011 Федеральным агентством по техническому регулированию и метрологии

ПРОДУКЦИЯ Терминалы абонентские телематические «ADM ГЛОНАС/GPS-GSM/GPRS»
ШАИФ.464512.001 ТУ
Серийный выпуск

код ОК 005 (ОКП):
65 7180

СООТВЕТСТВУЕТ ТРЕБОВАНИЯМ НОРМАТИВНЫХ ДОКУМЕНТОВ

ГОСТ 30429-96, ГОСТ 50829-95, ГОСТ 15150-69, ГОСТ 16019-2001, ГОСТ 23216-78, ГОСТ 14254-96 (IP54), ГОСТ 32450-2013, ГОСТ Р 54024-2010, ГОСТ Р 52230-2004, ГОСТ Р 50342-92, ГОСТ Р 54029-2010, ГОСТ Р 51318.22-99, ГОСТ CISPR 24-2013, ГОСТ IEC 60950-1-2014, ГОСТ IEC 60065-2013

код ТН ВЭД России:

ИЗГОТОВИТЕЛЬ ООО «Неоматика»
Адрес: 614033, г. Пермь, ул. Сергинанская 38 корпус А, кв.608

СЕРТИФИКАТ ВЫДАН ООО «Неоматика»
Адрес: 614033, г. Пермь, ул. Сергинанская 38 корпус А, кв.608
Телефон: 73422111500, Факс: 73422111500,
ИНН: 5904267825

НА ОСНОВАНИИ протокола испытаний № 0508/3-47639 от 05.08.2015 г. Испытательная лаборатория Общество с ограниченной ответственностью «Сервис +», аттестат аккредитации регистрационный № РОСС RU.0001.21AB91 действителен до 21.10.2016 года

ДОПОЛНИТЕЛЬНАЯ ИНФОРМАЦИЯ Схема сертификации: 3.



Руководитель органа

Эксперт

подпись

подпись

А.А. Григорьев

инициалы, фамилия

А.Н. Лукьянов

инициалы, фамилия

Сертификат не применяется при обязательной сертификации